



NOMULA.INC

株式会社ノムラ

取り扱い製品

2024年1月吉日

株式会社ノムラ



NOMULA.INC

株式会社ノムラ

目次

0. 表紙/目次	P 1 ~ P 2
1. 固縛商品	P 3 ~ P 1 3
2. 主電路ハンガー	P 1 4 ~ P 2 9
3. 電線子馬	P 3 0 ~ P 3 4
4. 機器金物	P 3 5 ~ P 4 2
5. 枝電路	P 4 3 ~ P 4 7
6. グランド関係	P 4 8 ~ P 7 0
7. 電材品	P 7 1 ~ P 7 5
8. 工具	P 7 6 ~ P 8 4
9. その他	P 8 5 ~ P 8 9



NOMULA.INC

株式会社ノムラ

1. 固縛商品

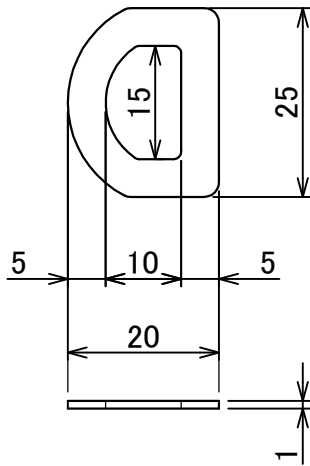
	品名 バンドバックル	区分 結束用バンド及びバックル
---	----------------------	---------------------------

適用 電線を固縛する時に、バンドフープの金具として使用する。

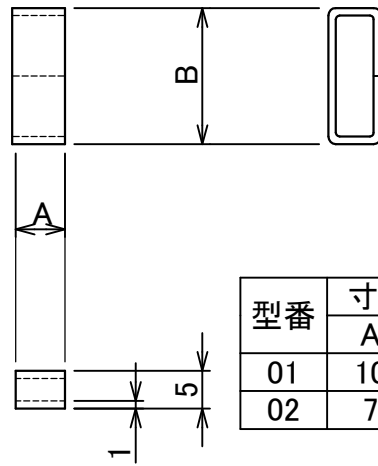
生産	在庫品		受注生産品			その他 ・在庫品のご注文は下記参照。 ・受注生産の最低ロット数は材質によって異なる。
材質	溶融亜鉛メッキ	SUS304	SUS316	SUS316L	真鍮	
仕上げ	鋼板	生地	生地	生地	生地	
板厚	下図参照	下図参照	下図参照	下図参照	下図参照	

種別・寸法・付図

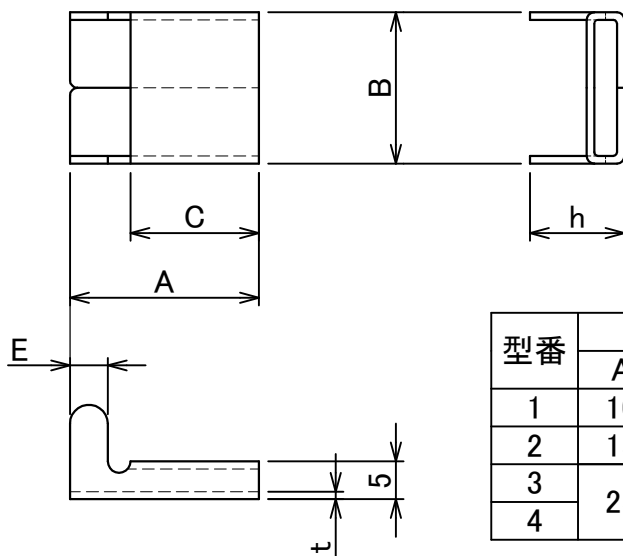
RB(D型)
(主に枝電路用)



01・02号
(主に枝電路用)



型番	寸法(mm)		小袋入数 単位:個
	A	B	
01	10	13	500
02	7	18	500



1・2・3・4号
(主に主電路用)

型番	寸法(mm)						小袋入数 単位:個
	A	B	C	E	h	t	
1	10	13	7	2	9	0.8	500
2	13	18		3			500
3	25	20	17	5	12.5	1	250
4							250

上記パラメータは材質問わず共通(但し1号を除く)

記録	制年 月 定日	改定1	改定2
		2024.1	



品名

バンドフープ

区分

結束用バンド及びバックル

適用

電線を固縛する為の帯金で、バンドバックルと共に使用する。
使用する分だけ切断して使用するので廃棄が少ない。

生産

在庫品

受注生産品

材質

溶融亜鉛メッキ

SUS304

SUS316

SUS316L

黄銅

銅

仕上げ

鋼板

生地

生地

生地

生地

生地

板厚

下図参照

下図参照

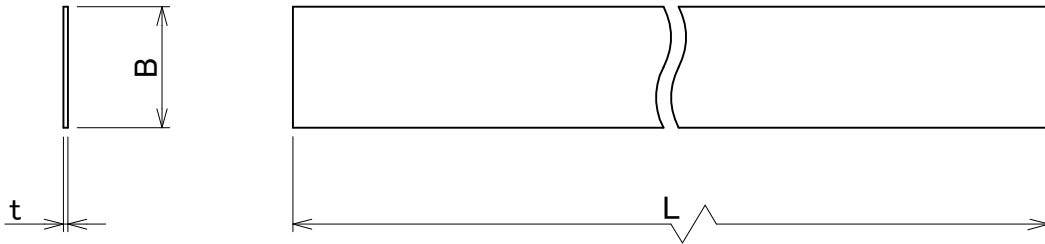
下図参照

下図参照

下図参照

下図参照

種別・寸法・付図



材質	仕上げ	寸法		
		(mm)		(m)
		t	B	L
溶融亜鉛メッキ鋼板		0.4	10	30
		0.3		
		0.4	14	
		0.6		
		0.6	16	

材質	仕上げ	寸法		
		(mm)		(m)
		t	B	L
SUS304	生地	0.4	10	30
		0.3		
		0.4	14	
		0.5		
		0.6	16	

材質	仕上げ	寸法		
		(mm)		(m)
		t	B	L
SUS316	生地	0.3	14	30
		0.4	14	

材質	仕上げ	寸法		
		(mm)		(m)
		t	B	L
SUS316L	生地	0.3	14	30
		0.4	14	

材質	仕上げ	寸法		
		(mm)		(m)
		t	B	L
黄銅	生地	0.4	14	30

材質	仕上げ	寸法		
		(mm)		(m)
		t	B	L
銅	生地	0.4	14	30

記録

制年	月	定日
1982.8		

改定1
2002.8

改定2
2024.1



船舶用電気機装品製造販売

株式会社ノムラ

NOMURA, INC



品名

バンドフープ(PVC被覆付)

区分

結束用バンド及びバックル

適用

電線を固縛する為の帯金で、バンドバックルと共に使用する。
使用する分だけ切断して使用するので廃棄が少ない。

生産

在庫品

受注生産品

その他

材質

鉄

SUS304

SUS316

SUS316L

・PVC被覆付の製品は無外装電線などに使用し、電線を傷つけにくい仕様。

仕上げ

PVC被覆

生地

生地

生地

・在庫品の最低出荷単位は10巻。

板厚

下図参照

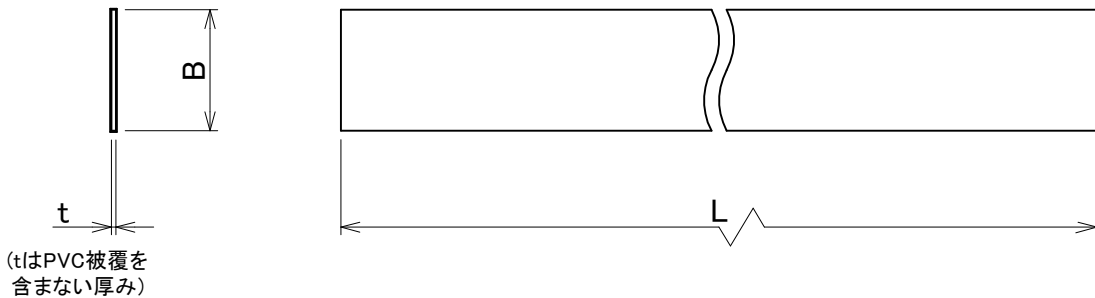
下図参照

下図参照

下図参照

・受注生産品は材質によって最低ロットが変わる。

種別・寸法・付図



材質	仕上げ	寸法		
		(mm)		(m)
		t	B	L
鉄	PVC被覆 (約0.30~0.35)	0.4	14	20
		0.6	16	

材質	仕上げ	寸法		
		(mm)		(m)
		t	B	L
SUS304	PVC被覆 (約0.30~0.35)	0.4	14	20
		0.5	16	

材質	仕上げ	寸法		
		(mm)		(m)
		t	B	L
SUS316	PVC被覆 (約0.30~0.35)	0.4	14	20
		0.5		

材質	仕上げ	寸法		
		(mm)		(m)
		t	B	L
SUS316L	PVC被覆 (約0.30~0.35)	0.4	14	20
		0.5		

記録

制年 月 日
1982.8

改定1
2002.8


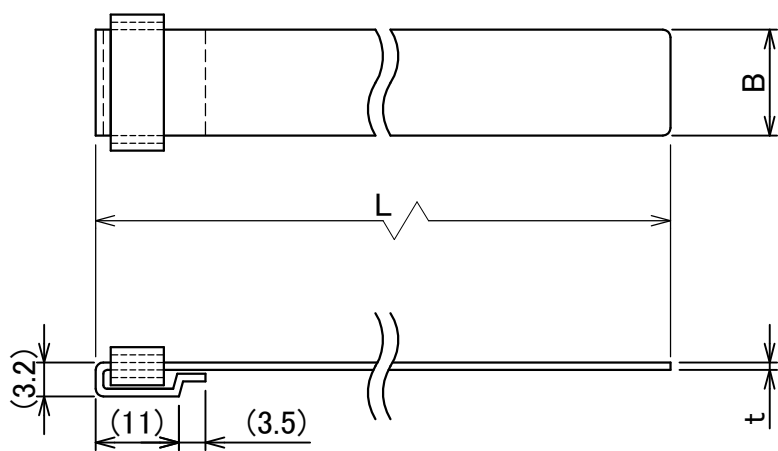

改定2
2024.1



船舶用電気機装品製造販売

株式会社ノムラ

NOMURA, INC

		品名	バンドバックル付フープ			区分	結束用バンド及びバックル		
適用		主に枝回路用の電線を固縛する為に使用する。 バックル付の為、結束作業時間短縮が可。工具などで最後まで巻き込める。							
生産	在庫品		受注生産品			その他			
材質	溶融亜鉛メッキ	SUS304(※)	SUS316	SUS316L	真鍮	<ul style="list-style-type: none"> フープにツメを設けバックル落下を抑制。 在庫品の(※)は下記に無いLは50mm単位で受注生産品となります。 受注生産は最低ロットが異なります。 			
仕上げ	鋼板(※)	生地	生地	生地	生地				
板厚	下図参照	下図参照	下図参照	下図参照	下図参照				
種別・寸法・付図	<h2 style="margin: 0;">02号</h2>  <p style="text-align: center;">()は参考値</p>								
	材質	仕上げ	型番	t(mm)	B(mm)	L(mm)	小袋入数		
	鉄	溶融亜鉛メッキ	02	0.4	14	150	50		
						200			
						250			
	SUS304	生地				300			
						150			
						200			
						250			
						300			
記録	制年 月 日	改定1	改定2	 船舶用電気機装品製造販売 株式会社ノムラ NOMULA.INC					
		2002.8	2024.1						



品名

バンドバックル付フープ

区分

結束用バンド及びバックル

適用

主に主回路用として電線を固縛する為に使用する。
専用工具で締めあげてツメを倒してしっかりと固縛。

生産

在庫品

受注生産品

その他

材質

溶融亜鉛メッキ

SUS304(※)

SUS316

SUS316L

・在庫品の(※)は下記に無いLは50mm単位で受注生産品となります。
・受注生産の最低ロット数は材質によって異なる。

仕上げ

鋼板(※)

生地

生地

生地

板厚

下図参照

下図参照

下図参照

下図参照

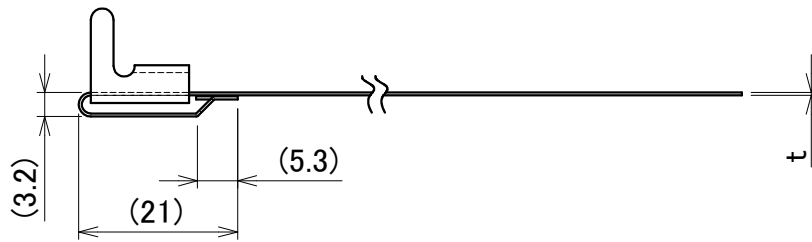
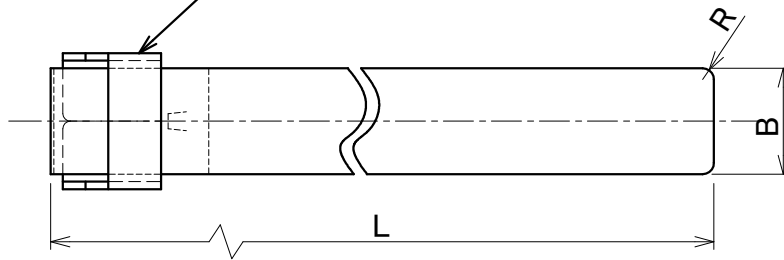
種別・寸法・付図

2号

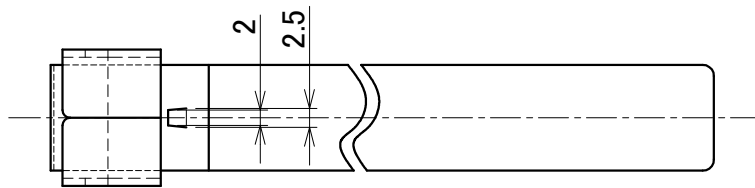
(落下防止機能付)

バンドバックル

2型



()は参考値



材質	仕上げ	型番	t (mm)	B (mm)	L (mm)	小袋入数
鉄	溶融亜鉛メッキ	2	0.4	14	250	
					300	
					350	
					400	
SUS304	生地		0.4	14	250	
					300	
					350	
					400	

記録

制年 月 定日

改定1

改定2

2002.8

2024.1



船舶用電気機装品製造販売

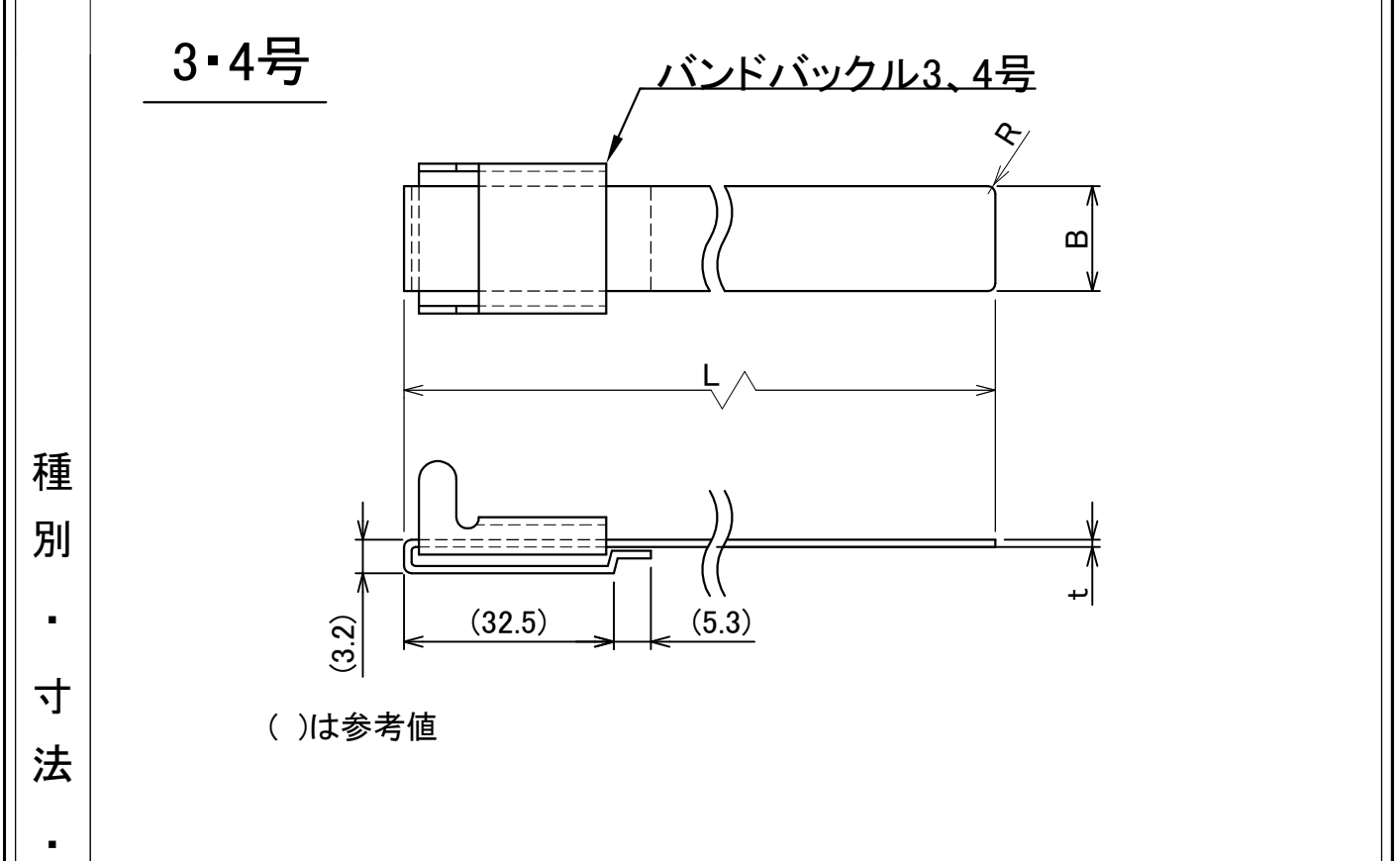
株式会社ノムラ

NOMULA.INC

	品名 バンドバックル付フープ	区分 結束用バンド及びバックル
---	--------------------------	---------------------------

適用 主に主回路用として電線を固縛する為に使用する。
 専用工具で締めあげてツメを倒してしっかりと固縛。


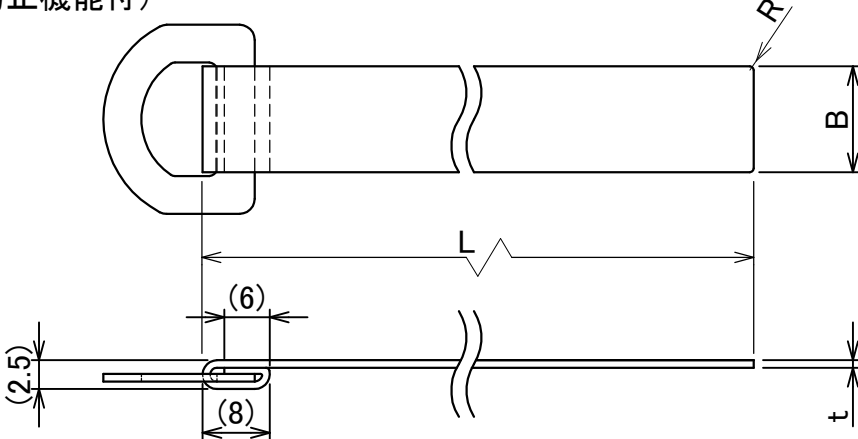
生産	在庫品		受注生産品		その他 ・フープにツメを設けバックル落下を抑制。 ・在庫品の最低出荷単位は下記参照。 ・受注生産品は材質によって最低ロットが変わる。
材質	溶融亜鉛メッキ	SUS304	SUS316	SUS316L	
仕上げ	鋼板	生地	生地	生地	
板厚	下図参照	下図参照	下図参照	下図参照	



材質	仕上げ	型番	t (mm)	B (mm)	L (mm)	小袋入数
鉄	溶融亜鉛メッキ	3	0.6	14	400	
					500	
					600	
		4		16	500	
					600	
					700	
SUS304	生地	3	0.5	14	400	
					500	
					600	
		4		16	500	
					600	
					700	


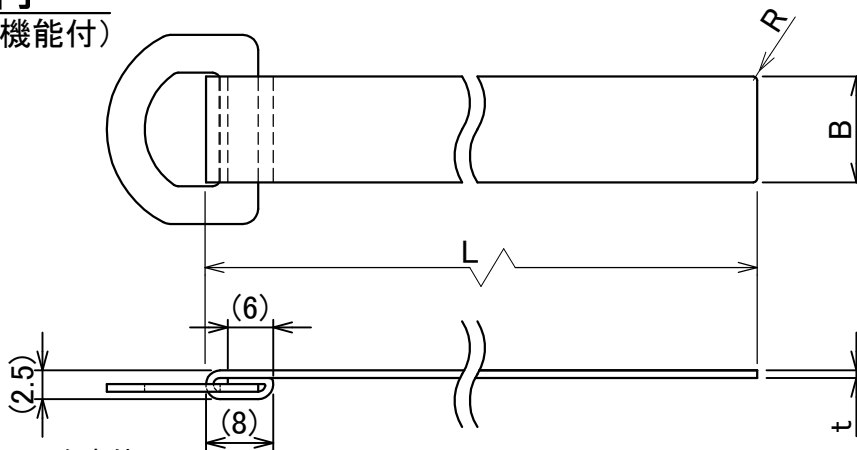
記録	制年 月 日 改定1	改定2	船舶用電気機装品製造販売 株式会社ノムラ NOMULA, INC
	2002.8	2024.1	

種別・寸法・付図


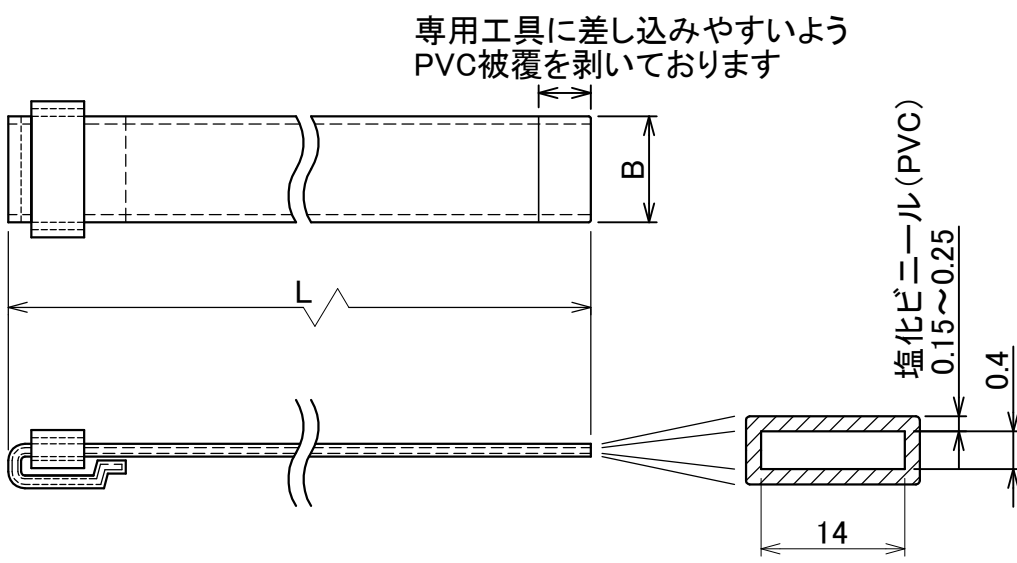

		品名 バンドバックル付フープ (RB12.7幅)	区分 結束用バンド及びバックル	
適用		主に枝電路用の電線を固縛する為に使用する。 バックル付の為、手巻き工具などで結束作業時間の短縮、最後まで巻き込める。		
生産	在庫品		受注生産品	
材質	溶融亜鉛メッキ	SUS304	溶融亜鉛メッキ SUS304	
仕上げ	鋼板	生地	鋼板 生地	
板厚	下図参照	下図参照	下図参照 下図参照	
その他 ・幅12.7mmは0.5インチで幅14mmの廉価版 ・RB型はバックルにフープを巻き込んでいるのでバックル落下が発生しにくい。 ・受注生産品は下記にないL寸法。 ・他材質は製作不可。				
種別・寸法・付図	RB12.7幅 (落下防止機能付)			
				
	() 参考値			
	材質	仕上げ	型番	
	鉄	溶融亜鉛メッキ	RB	t (mm)
				B (mm)
				L (mm)
				小袋入数
				50 (集中購買契約品のみ)
	SUS304	生地	RB	t (mm)
B (mm)				
L (mm)				
小袋入数				
50 (集中購買契約品のみ)				

記録

制年 月 日 改定1 2002.8	改定2 2024.1
-------------------------	---------------

		品名	バンドバックル付フープ		区分	結束用バンド及びバックル	
適用		主に枝電路用の電線を固縛する為に使用する。 バックル付の為、手巻き工具などで結束作業時間の短縮、最後まで巻き込める。					
生産	在庫品		受注生産品		その他		
材質	溶融亜鉛メッキ	SUS304(※)	SUS316	SUS316L	・RB型はバックルにフープを巻き込んでいるのでバックル落下が発生しにくい。 ・在庫品(※)の商品は下記に無いLで50mm単位で受注生産する。 ・受注生産は材質により最低ロットが異なる。		
仕上げ	鋼板(※)	生地	生地	生地			
板厚	下図参照	下図参照	下図参照	下図参照			
種別・寸法・付図	RB付 (落下防止機能付)						
							
	() 参考値						
	材質	仕上げ	型番	t (mm)	B (mm)	L (mm)	小袋入数
	鉄	溶融亜鉛メッキ	RB	0.3	14	150	50
						200	
						250	
						300	
				0.3	14	150	
						200	
250							
300							
SUS304	生地	RB	0.3	14	350	50	
					400		
					450		
					150		
			0.3	14	200		
					250		
					300		
					350		
0.3	14	RB	0.3	14	400	50	
					450		
					150		
					200		
0.3	14	RB	0.3	14	250		50
					300		
					350		
					400		
0.3	14	RB	0.3	14	450	50	
					150		
					200		
					250		

記録	制年 月 日	改定1	改定2
		2002.8	2024.1

		品名	PVC被覆付バンド		区分	結束用バンド及びバックル	
適用		電線を固縛する為のバンドバックル付フープで、保護を必要とする電線に使用する。主に枝電路用。					
生産	在庫品		受注生産品		その他 ・無外装電線などに使用し、電線を傷つけにくい仕様。 ・在庫品(※)の商品は下記に無いLで50mm単位で受注生産する。 ・受注生産は材質により最低ロットが異なる。		
材質	溶融亜鉛メッキ	SUS304(※)	SUS316	SUS316L			
仕上げ	鋼板(※)	生地	生地	生地			
板厚	下図参照	下図参照	下図参照	下図参照			
種別・寸法・付図	02号		 <p>専用工具に差し込みやすいようPVC被覆を剥いております</p> <p>塩化ビニール(PVC) 0.15~0.25 0.4</p> <p>14</p>				
	材質	仕上げ	型番	t (mm)	B (mm)	L (mm)	小袋入数
	鉄	溶融亜鉛メッキ PVC被覆付	02	0.4	14	150	50
						200	
						250	
						300	
	SUS304	生地 PVC被覆付	02	0.4	14	150	50
						200	
						250	
						300	
記録	制年 月 日	改定1	改定2	船舶用電気機装品製造販売  株式会社ノムラ NOMULA.INC			
		2002.8	2024.1				



品名

PVC被覆付バンド

区分

結束用バンド及びバックル

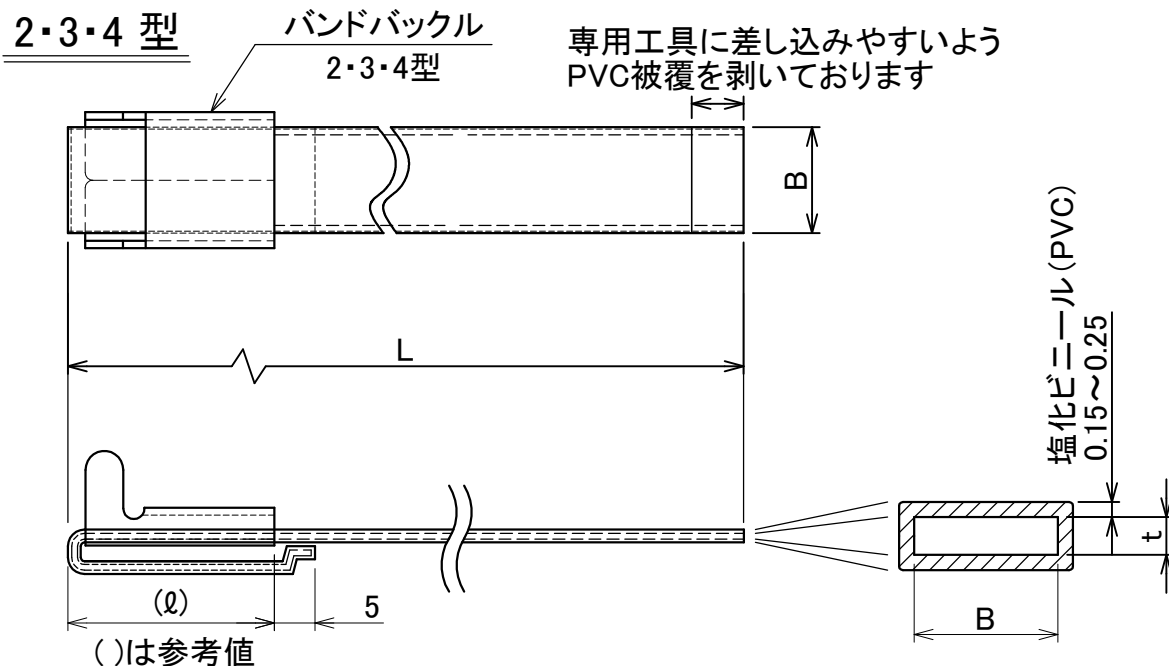
適用

電線を固縛する為のバンドバックル付フープで、保護を必要とする電線に使用する。

生産	在庫品		受注生産品	
材質	溶融亜鉛メッキ	SUS304(※)	SUS316	SUS316L
仕上げ	鋼板(※)	生地	生地	生地
板厚	下図参照	下図参照	下図参照	下図参照

その他
 ・無外装電線などに使用し、電線を傷つけにくい仕様。
 ・在庫品(※)の商品は下記に無いLで50mm単位で受注生産する。
 ・受注生産は材質により最低ロットが異なる。

種別・寸法・付図



材質	仕上げ	型番	t (mm)	l (mm)	B (mm)	L (mm)	小袋入数
鉄	溶融亜鉛メッキ PVC被覆付	2	0.4	13	14	250	1
						300	
						350	
						400	
		3	0.4	26	14	400	
						500	
						600	
						700	
		4	0.6	26	16	500	
						600	
						700	
						700	
SUS304	生地 PVC被覆付	2	0.4	13	14	250	1
						300	
						350	
						400	
		3	0.4	26	14	400	
						500	
						600	
						700	
		4	0.5	26	16	500	
						600	
						700	
						700	

記録

制年	定日	改定1	改定2
月		2002.8	2024.1




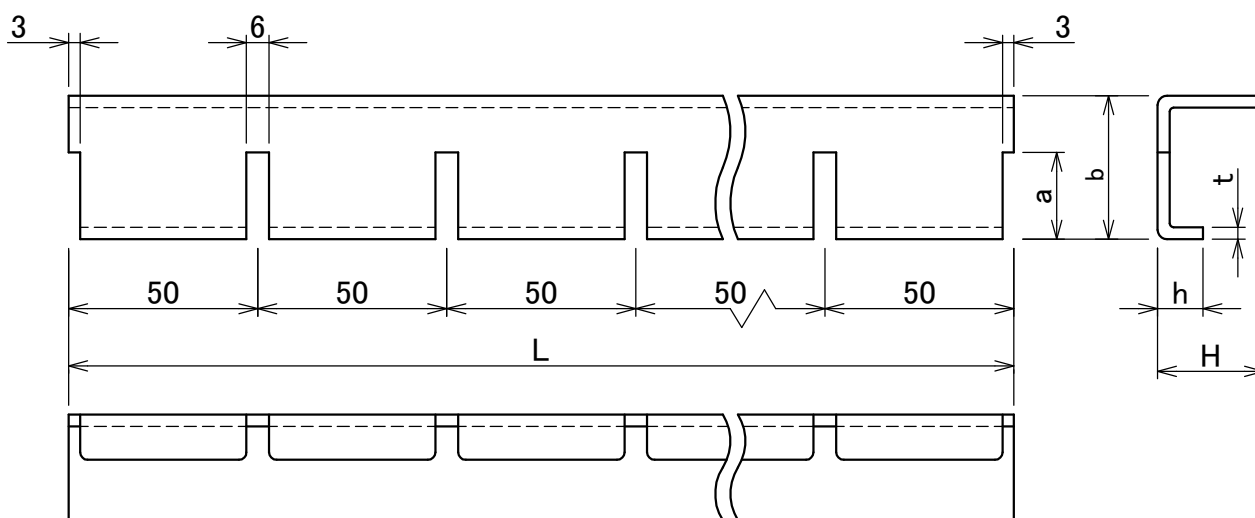

船舶用電気機装品製造販売


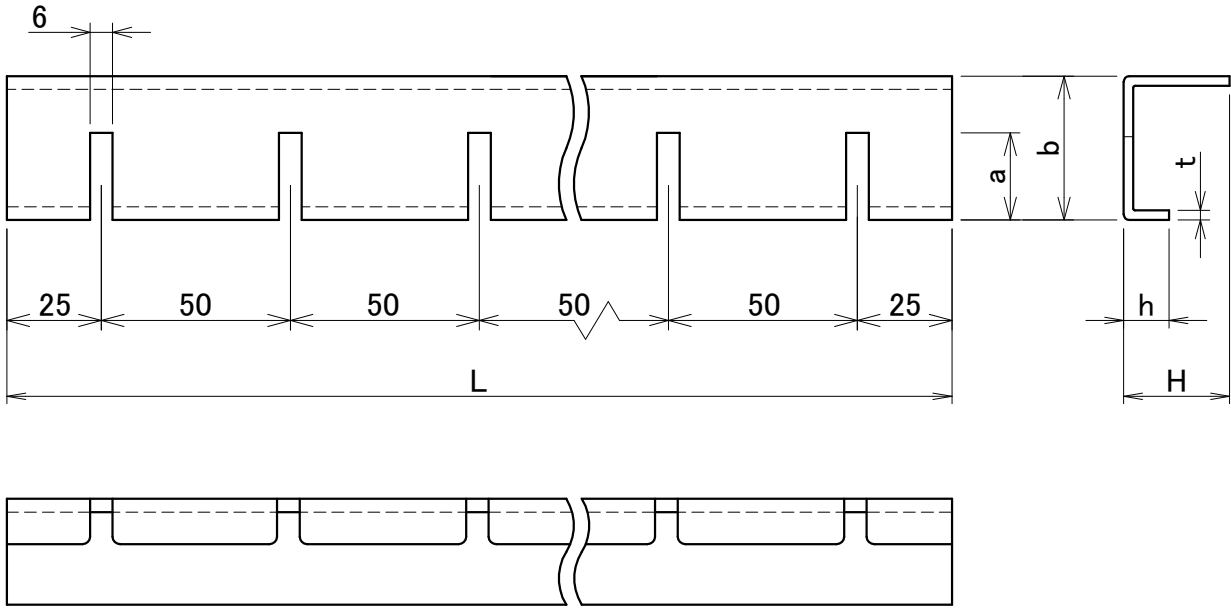

株式会社ノムラ


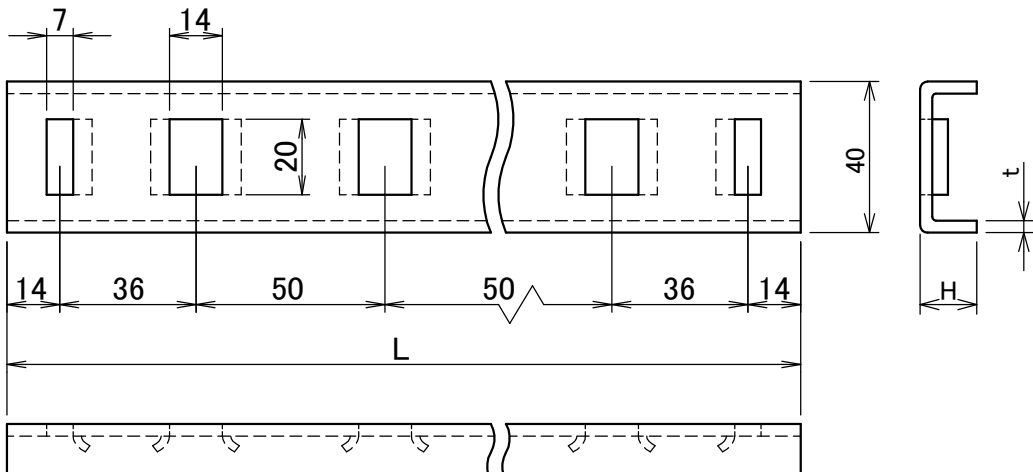
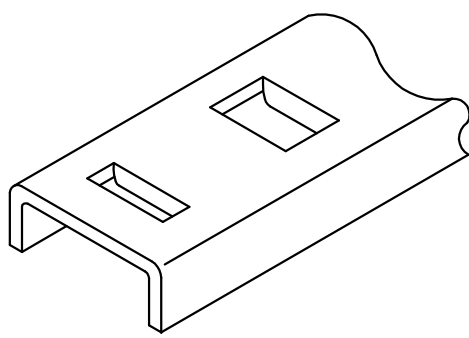

NOMURA, INC


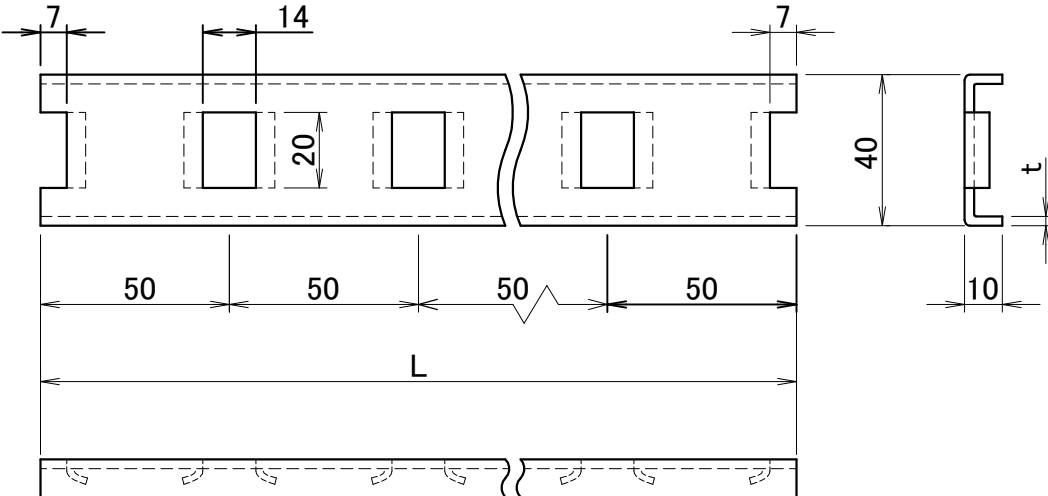
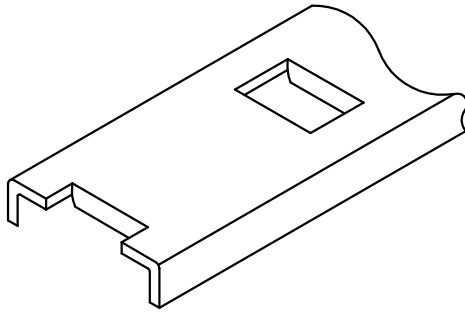



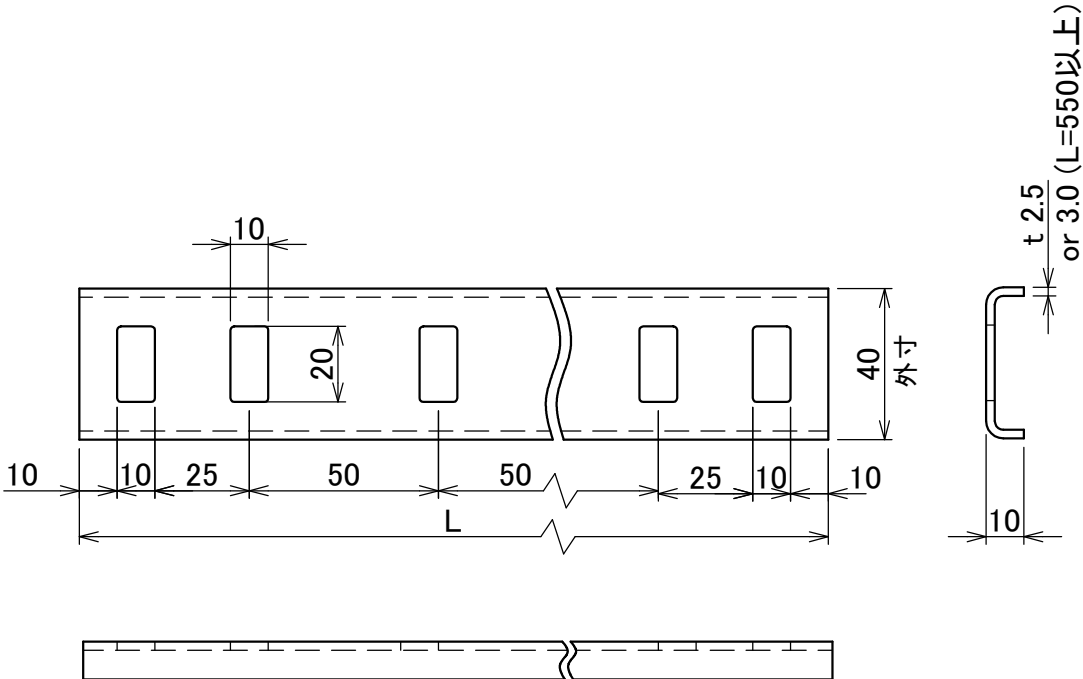

2. 主電路ハンガー


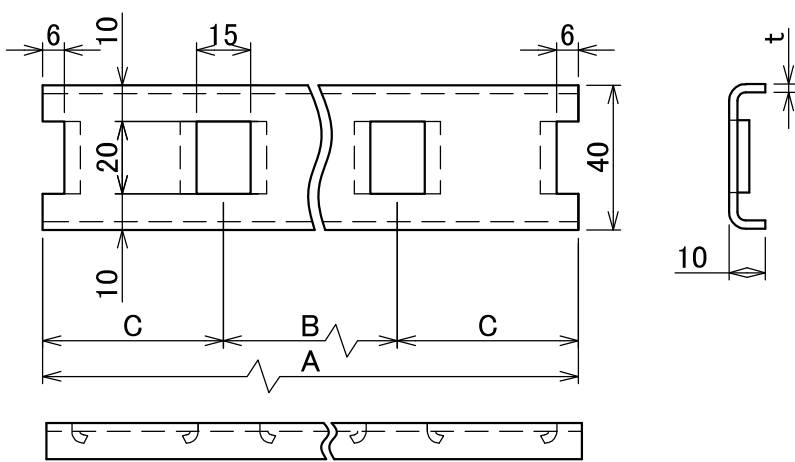
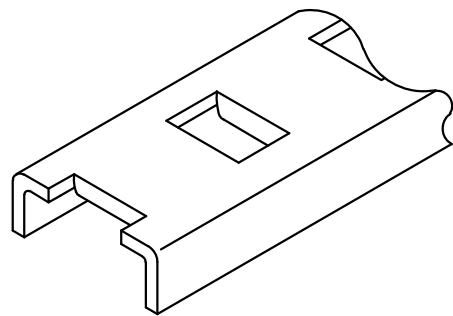

		品名	CBハンガー		区分	主電路用ハンガー(溶接型)	
適用		梯子状に溶接にて組立て、主電路として使用する。 端から電線固縛が可能。					
生産材質	在庫品	受注生産品	受注生産品	受注生産品	その他		
仕上げ	電気亜鉛メッキ	SUS304	A5052	鉄	<ul style="list-style-type: none"> ・L寸法は550Lから100ピッチで製作可。 ・SUS304,A5052は穴部の起こし寝かしカエリは無、打ち抜きとなる。 		
板厚	下図参照	生地	生地	溶融亜鉛メッキ	下図参照		
種別・寸法・付図							
	型番	寸法(mm)					
	CB	L	a	b	H	h	t
		100	22	35	15	10	2.3
		150					
		200					
		250					
		300					
		350	23	38	28	12	3.2
		400					
450							
500							
600							
700							
800							
900							
1000							
記録	制年 月 日	改定1	改定2	 船舶用電気機装品製造販売 株式会社ノムラ NOMULA.INC			
	1980.4	2002.8	2024.1				


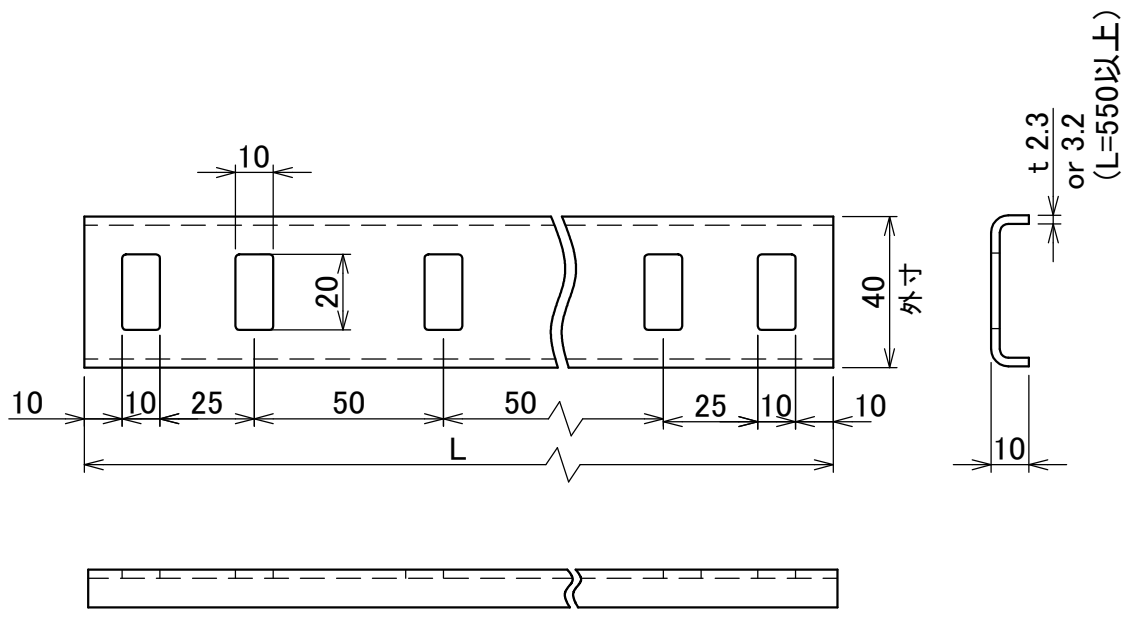

		品名	CBSハンガー		区分	主電路用ハンガー(溶接型)		
適用		梯子状に溶接にて組立て、主電路として使用する。 全周溶接しやすいように両端が真っすぐ。						
生産材質	受注生産品	受注生産品	受注生産品	受注生産品	その他			
仕上げ	生地	生地	生地	生地	・L寸法は550Lから100ピッチで製作可。 ・納期は30~50日 ※数量、仕様により異なる。			
板厚	下図参照	2.5t, 3.5t	2.5t, 3.5t	2.3t, 3.2t				
種別・寸法・付図								
	型番	寸法(mm)						
	CBS	L	a	b	H	h	t	
	100							
	150							
	200							
	250							
	300	22	35	15	10	2.5		
	350							
	400							
	450							
	500							
	600							
	700							
	800	23	38	28	12	3.5		
	900							
	1000							
記録	制年 月 日	改定1	改定2					
		2002.8	2024.1	 船舶用電気機装品製造販売 株式会社ノムラ NOMULA.INC				


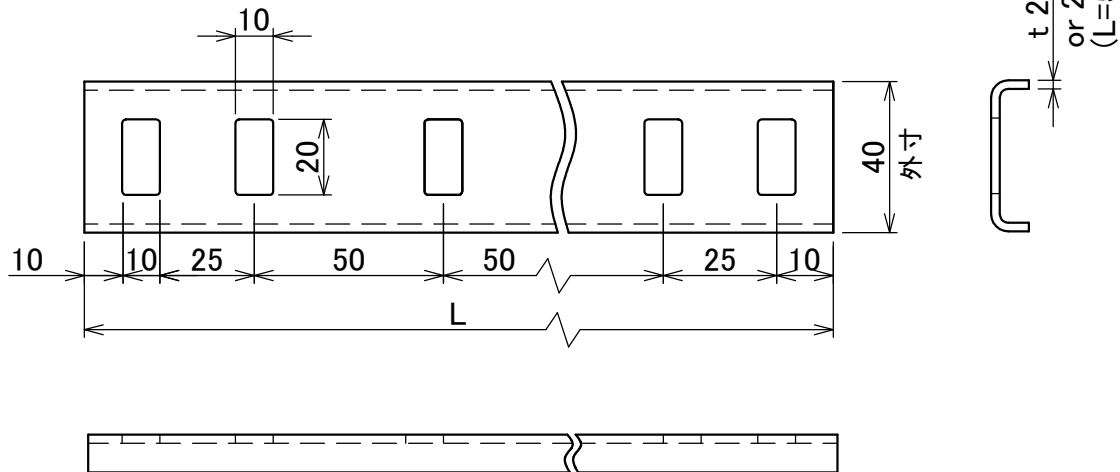

		品名	SNHハンガー		区分	主電路用ハンガー(溶接型)																																										
適用		梯子状に溶接にて組立て主電路として使用する。 巻きバンド固縛時に切れにくいカエリ付。																																														
生産材質	在庫品	受注生産品	受注生産品	その他																																												
仕上げ	電気亜鉛メッキ	SUS304	鉄	・L寸法は550Lから100ピッチで製作可。 ・納期は30~50日 ※数量、仕様により異なる。 ・SUS304は穴部の起こし寝かし、カエリは無。打ち抜き。																																												
板厚	下図参照	生地	溶融亜鉛メッキ	下図参照																																												
種別・寸法・付図																																																
	<table border="1"> <thead> <tr> <th rowspan="2">型番</th> <th colspan="3">寸法(mm)</th> <th rowspan="2">固縛穴数</th> </tr> <tr> <th>L</th> <th>H</th> <th>t</th> </tr> </thead> <tbody> <tr><td rowspan="10">SNH</td><td>100</td><td rowspan="10">10</td><td rowspan="10">2.3</td><td>3</td></tr> <tr><td>150</td><td>4</td></tr> <tr><td>200</td><td>5</td></tr> <tr><td>250</td><td>6</td></tr> <tr><td>300</td><td>7</td></tr> <tr><td>350</td><td>8</td></tr> <tr><td>400</td><td>9</td></tr> <tr><td>450</td><td>10</td></tr> <tr><td>500</td><td>11</td></tr> <tr><td>600</td><td rowspan="5">15</td><td rowspan="5">3.2</td><td>13</td></tr> <tr><td>700</td><td>15</td></tr> <tr><td>800</td><td>17</td></tr> <tr><td>900</td><td>19</td></tr> <tr><td>1000</td><td>21</td></tr> </tbody> </table>							型番	寸法(mm)			固縛穴数	L	H	t	SNH	100	10	2.3	3	150	4	200	5	250	6	300	7	350	8	400	9	450	10	500	11	600	15	3.2	13	700	15	800	17	900	19	1000	21
	型番	寸法(mm)			固縛穴数																																											
		L	H	t																																												
	SNH	100	10	2.3	3																																											
		150			4																																											
		200			5																																											
		250			6																																											
		300			7																																											
		350			8																																											
400		9																																														
450		10																																														
500		11																																														
600		15			3.2	13																																										
700	15																																															
800	17																																															
900	19																																															
1000	21																																															
																																																
記録	制年 月 定日	改定1	改定2	 船舶用電気機装品製造販売 株式会社ノムラ NOMULA.INC																																												
		2002.8	2024.1																																													


		品名	STハンガー		区分	主電路用ハンガー(溶接型)
適用		梯子状に溶接にて組立て、主電路として使用する。 端から電線固縛が可能、巻きバンド固縛時に切れにくいカエリ付。				
生産	受注生産品	その他 ・全サイズ受注生産。ご注文は1サイズ 最低100本単位。 ・500L以上も50ピッチで製作可能。(例: 550L) ・納期は受注後、約30~50日				
材質	A5052					
仕上げ	生地					
板厚	下図参照					
種別・寸法・付図						
	型番	寸法(mm)				
	ST	L	t	固縛穴数		
		100	2.5	3		
		150		4		
		200		5		
		250		6		
		300		7		
		350		8		
		400		9		
450		10				
500		11				
600	13					
700	15					
800	17					
900	19					
1000	21					
記録	制年 月 定日	改定1	改定2	船舶用電気機装品製造販売 株式会社ノムラ NOMULA.INC		
		2002.8	2024.1			

	品名 STハンガー 改1(打抜き)	区分 主電路用ハンガー																																					
適用	梯子状に溶接にて組立て、主電路として使用する。 起こし返し無 = カエリ無 (打抜き)																																						
材質	A5052 (生地)																																						
受注生産	全サイズ 1サイズ50本単位 (最低) L=500以上も 50ピッチで製作可能 (例:L=550 2.5t)																																						
納期	受注後約30~40日																																						
種別・寸法・付図																																							
	<table border="1"> <thead> <tr> <th rowspan="2">型番</th> <th colspan="3">寸法(mm)</th> </tr> <tr> <th>L</th> <th>t</th> <th>固縛穴数</th> </tr> </thead> <tbody> <tr><td rowspan="12">ST改1</td><td>100</td><td rowspan="6">2.5</td><td>3</td></tr> <tr><td>150</td><td>4</td></tr> <tr><td>200</td><td>5</td></tr> <tr><td>250</td><td>6</td></tr> <tr><td>300</td><td>7</td></tr> <tr><td>350</td><td>8</td></tr> <tr><td>400</td><td>9</td></tr> <tr><td>450</td><td>10</td></tr> <tr><td>500</td><td rowspan="6">3.0</td><td>11</td></tr> <tr><td>600</td><td>13</td></tr> <tr><td>700</td><td>15</td></tr> <tr><td>800</td><td>17</td></tr> <tr><td>900</td><td>19</td></tr> <tr><td>1000</td><td>21</td></tr> </tbody> </table>	型番	寸法(mm)			L	t	固縛穴数	ST改1	100	2.5	3	150	4	200	5	250	6	300	7	350	8	400	9	450	10	500	3.0	11	600	13	700	15	800	17	900	19	1000	21
型番	寸法(mm)																																						
	L	t	固縛穴数																																				
ST改1	100	2.5	3																																				
	150		4																																				
	200		5																																				
	250		6																																				
	300		7																																				
	350		8																																				
	400	9																																					
	450	10																																					
	500	3.0	11																																				
	600		13																																				
	700		15																																				
	800		17																																				
900	19																																						
1000	21																																						
記録	制定 年月日	図番 ND-0030-3505	 船舶用電気機装品製造販売 株式会社ノムラ NOMURA, INC																																				

	品名 HBハンガー	区分 主電路用ハンガー																																																																																												
適用 梯子状に溶接にて組立て、主電路として使用する。																																																																																														
材質・仕上げ ・鉄 ・電気亜鉛メッキ 受注生産品 納期は30~40日 (1サイズ100本単位)																																																																																														
種別・寸法・付図																																																																																														
	<table border="1"> <thead> <tr> <th rowspan="2">型番</th> <th colspan="4">寸法(mm)</th> <th rowspan="2">中間穴数</th> <th rowspan="2">単重(kg)</th> </tr> <tr> <th>A</th> <th>B</th> <th>C</th> <th>t</th> </tr> </thead> <tbody> <tr><td rowspan="13">H B</td><td>100</td><td>100</td><td>-</td><td>50</td><td rowspan="10">2.3</td><td>1</td><td>0.10</td></tr> <tr><td>150</td><td>150</td><td>50</td><td>〃</td><td>2</td><td>0.15</td></tr> <tr><td>200</td><td>200</td><td>〃</td><td>〃</td><td>3</td><td>0.20</td></tr> <tr><td>250</td><td>250</td><td>〃</td><td>〃</td><td>4</td><td>0.25</td></tr> <tr><td>300</td><td>300</td><td>〃</td><td>〃</td><td>5</td><td>0.30</td></tr> <tr><td>350</td><td>350</td><td>〃</td><td>〃</td><td>6</td><td>0.35</td></tr> <tr><td>400</td><td>400</td><td>〃</td><td>〃</td><td>7</td><td>0.40</td></tr> <tr><td>450</td><td>450</td><td>〃</td><td>〃</td><td>8</td><td>0.45</td></tr> <tr><td>500</td><td>500</td><td>〃</td><td>〃</td><td>9</td><td>0.50</td></tr> <tr><td>550</td><td>550</td><td>〃</td><td>〃</td><td>10</td><td>0.55</td></tr> <tr><td>600</td><td>600</td><td>〃</td><td>〃</td><td rowspan="3">3.2</td><td>11</td><td>0.81</td></tr> <tr><td>650</td><td>650</td><td>〃</td><td>〃</td><td>12</td><td>0.88</td></tr> <tr><td>700</td><td>700</td><td>〃</td><td>〃</td><td>13</td><td>0.94</td></tr> </tbody> </table>	型番	寸法(mm)				中間穴数	単重(kg)	A	B	C	t	H B	100	100	-	50	2.3	1	0.10	150	150	50	〃	2	0.15	200	200	〃	〃	3	0.20	250	250	〃	〃	4	0.25	300	300	〃	〃	5	0.30	350	350	〃	〃	6	0.35	400	400	〃	〃	7	0.40	450	450	〃	〃	8	0.45	500	500	〃	〃	9	0.50	550	550	〃	〃	10	0.55	600	600	〃	〃	3.2	11	0.81	650	650	〃	〃	12	0.88	700	700	〃	〃	13	0.94	
	型番		寸法(mm)						中間穴数	単重(kg)																																																																																				
A		B	C	t																																																																																										
H B	100	100	-	50	2.3	1	0.10																																																																																							
	150	150	50	〃		2	0.15																																																																																							
	200	200	〃	〃		3	0.20																																																																																							
	250	250	〃	〃		4	0.25																																																																																							
	300	300	〃	〃		5	0.30																																																																																							
	350	350	〃	〃		6	0.35																																																																																							
	400	400	〃	〃		7	0.40																																																																																							
	450	450	〃	〃		8	0.45																																																																																							
	500	500	〃	〃		9	0.50																																																																																							
	550	550	〃	〃		10	0.55																																																																																							
	600	600	〃	〃	3.2	11	0.81																																																																																							
	650	650	〃	〃		12	0.88																																																																																							
	700	700	〃	〃		13	0.94																																																																																							
記 録 制 年 月 日 2024. 1	図番 NDA0030-3101	 船舶用電気艦装品製造販売 株式会社ノムラ NOMULA, INC																																																																																												

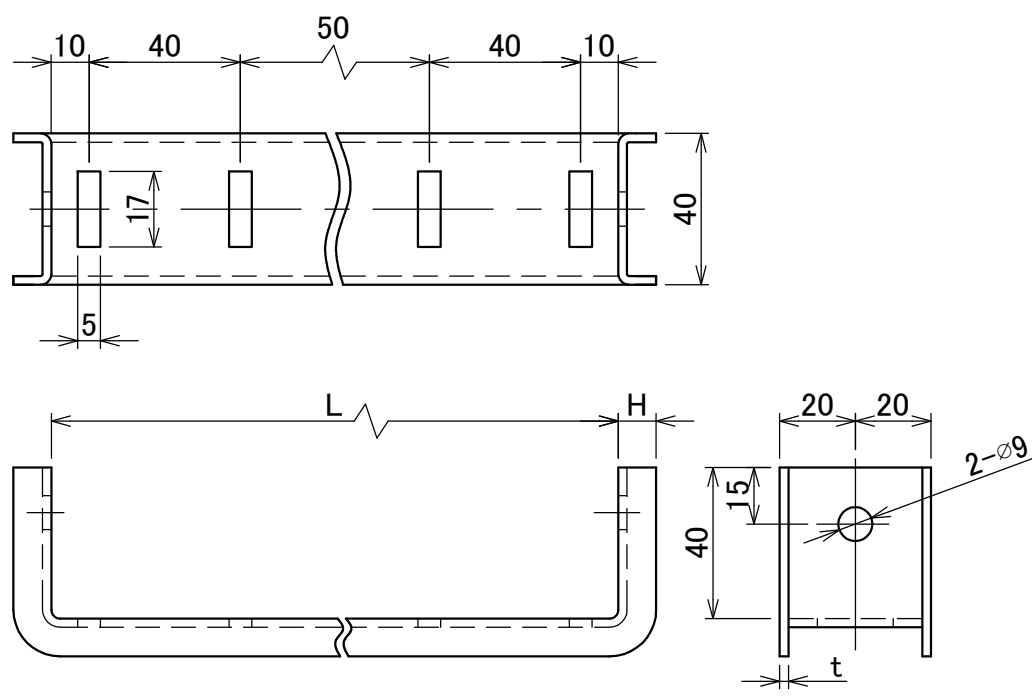
	品名 HBハンガー 改1(打抜き)	区分 主電路用ハンガー																																				
適用	梯子状に溶接にて組立て、主電路として使用する。 起こし返し無 = カエリ無 (打抜き)																																					
材質	鉄 (電気亜鉛メッキ)																																					
受注生産	全サイズ 1サイズ50本単位 (最低) 鉄 (溶融亜鉛メッキ)も製作可 L=500以上も 50ピッチで製作可能 (例:L=550 3.2t)																																					
納期	受注後約30~40日																																					
種別・寸法・付図																																						
	<table border="1"> <thead> <tr> <th rowspan="2">型番</th> <th colspan="2">寸法(mm)</th> <th rowspan="2">固縛穴数</th> </tr> <tr> <th>L</th> <th>t</th> </tr> </thead> <tbody> <tr><td rowspan="13">HB改1</td><td>100</td><td rowspan="7">2.3</td><td>3</td></tr> <tr><td>150</td><td>4</td></tr> <tr><td>200</td><td>5</td></tr> <tr><td>250</td><td>6</td></tr> <tr><td>300</td><td>7</td></tr> <tr><td>350</td><td>8</td></tr> <tr><td>400</td><td>9</td></tr> <tr><td>450</td><td>10</td></tr> <tr><td>500</td><td rowspan="6">3.2</td><td>11</td></tr> <tr><td>600</td><td>13</td></tr> <tr><td>700</td><td>15</td></tr> <tr><td>800</td><td>17</td></tr> <tr><td>900</td><td>19</td></tr> <tr><td>1000</td><td>21</td></tr> </tbody> </table>	型番	寸法(mm)		固縛穴数	L	t	HB改1	100	2.3	3	150	4	200	5	250	6	300	7	350	8	400	9	450	10	500	3.2	11	600	13	700	15	800	17	900	19	1000	21
型番	寸法(mm)		固縛穴数																																			
	L	t																																				
HB改1	100	2.3	3																																			
	150		4																																			
	200		5																																			
	250		6																																			
	300		7																																			
	350		8																																			
	400		9																																			
	450	10																																				
	500	3.2	11																																			
	600		13																																			
	700		15																																			
	800		17																																			
	900		19																																			
1000	21																																					
記録	制定 年月日 2024. 1	図番 ND-0030-3505																																				
		船舶用電気艦装品製造販売 株式会社ノムラ NOMURA, INC																																				

	品名 HBSハンガー 改1(打抜き)	区分 主電路用ハンガー																																					
適用	梯子状に溶接にて組立て、主電路として使用する。 起こし返し無 = カエリ無 (打抜き)																																						
材質	SUS304 (生地)																																						
受注生産	全サイズ 1サイズ50本単位 (最低) SUS316 (生地) も製作可能 L=500以上も 50ピッチで製作可能 (例:L=550 2.5t)																																						
納期	受注後約30~40日																																						
種別・寸法・付図																																							
	<table border="1"> <thead> <tr> <th rowspan="2">型番</th> <th colspan="3">寸法(mm)</th> </tr> <tr> <th>L</th> <th>t</th> <th>固縛穴数</th> </tr> </thead> <tbody> <tr><td rowspan="12">HB改1</td><td>100</td><td rowspan="6">2.0</td><td>3</td></tr> <tr><td>150</td><td>4</td></tr> <tr><td>200</td><td>5</td></tr> <tr><td>250</td><td>6</td></tr> <tr><td>300</td><td>7</td></tr> <tr><td>350</td><td>8</td></tr> <tr><td>400</td><td>9</td></tr> <tr><td>450</td><td>10</td></tr> <tr><td>500</td><td rowspan="6">2.5</td><td>11</td></tr> <tr><td>600</td><td>13</td></tr> <tr><td>700</td><td>15</td></tr> <tr><td>800</td><td>17</td></tr> <tr><td>900</td><td>19</td></tr> <tr><td>1000</td><td>21</td></tr> </tbody> </table>	型番	寸法(mm)			L	t	固縛穴数	HB改1	100	2.0	3	150	4	200	5	250	6	300	7	350	8	400	9	450	10	500	2.5	11	600	13	700	15	800	17	900	19	1000	21
型番	寸法(mm)																																						
	L	t	固縛穴数																																				
HB改1	100	2.0	3																																				
	150		4																																				
	200		5																																				
	250		6																																				
	300		7																																				
	350		8																																				
	400	9																																					
	450	10																																					
	500	2.5	11																																				
	600		13																																				
	700		15																																				
	800		17																																				
900	19																																						
1000	21																																						
記録	制定年月日 2024. 1	図番 ND-0030-3504																																					
 船舶用電気機装品製造販売 株式会社ノムラ NOMURA, INC																																							

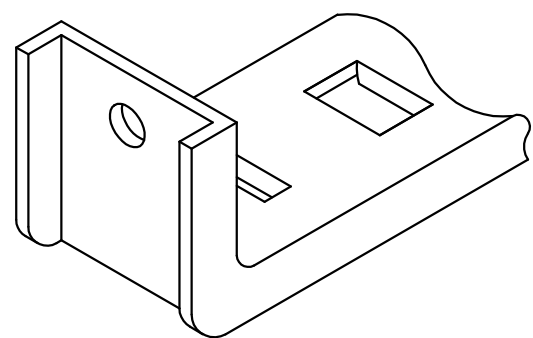
	品名	TBハンガー(打抜き)	区分	主電路用ハンガー
---	----	-------------	----	----------

適用	梯子状にボルトアップにて組立て、主電路として使用する。
材質	アルミ製 (A5052orA6063) (生地)
受注生産	全サイズ 1サイズ100本単位 (最低)で 合計300本以上 L=500以上も 50ピッチで製作可能 (例:L=550)
納期	受注後約30~40日


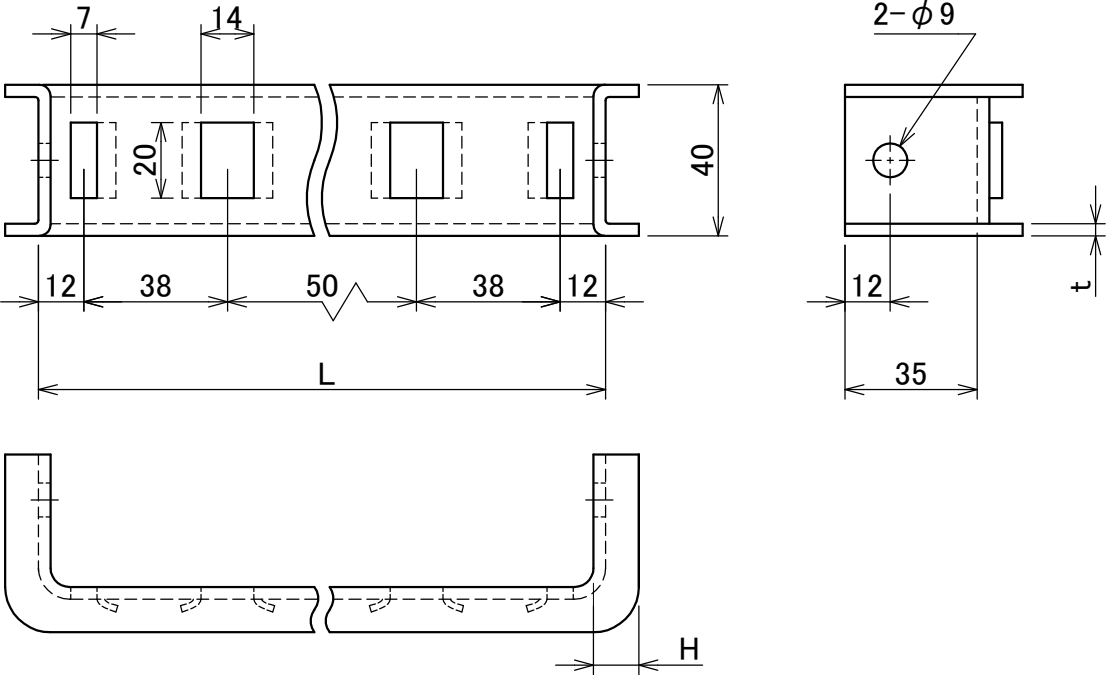
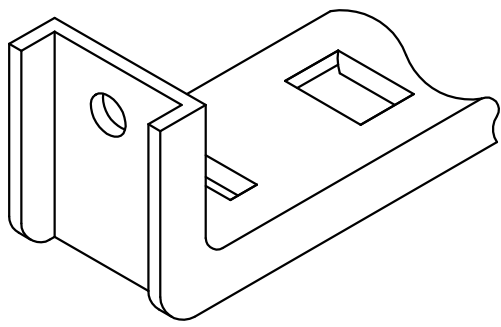

種別・寸法・付図


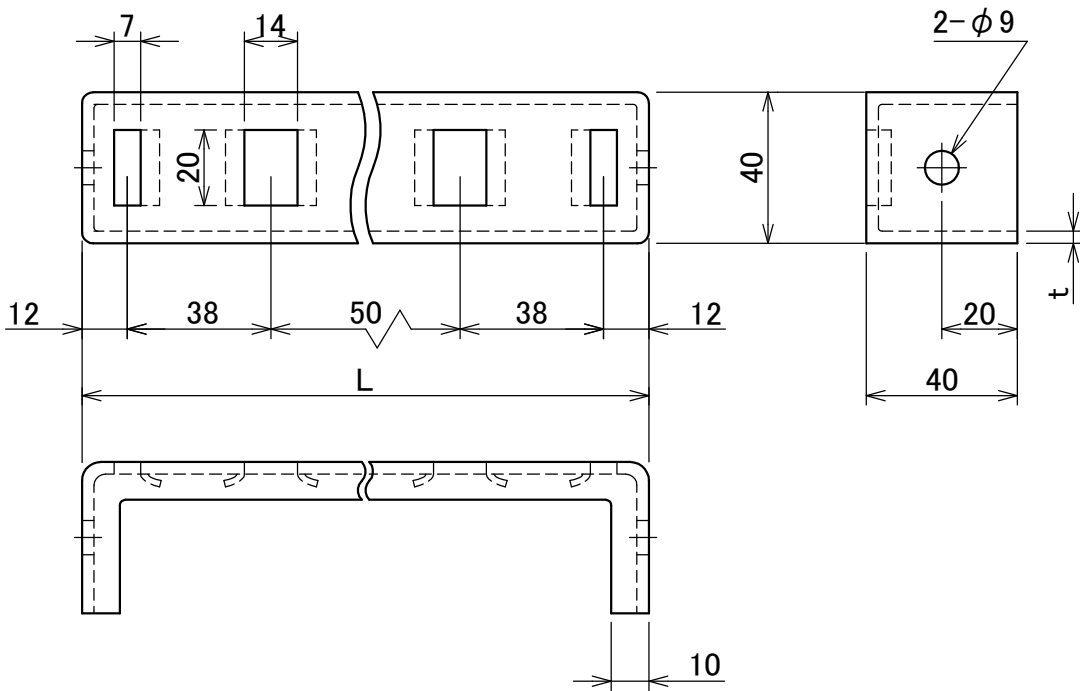
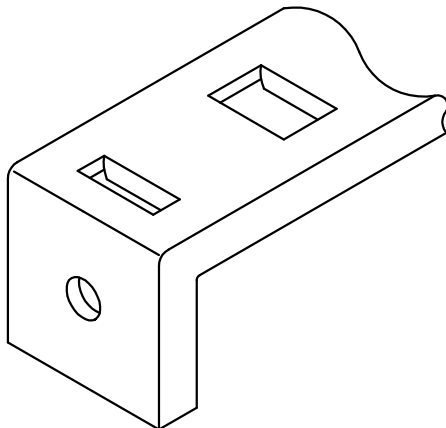




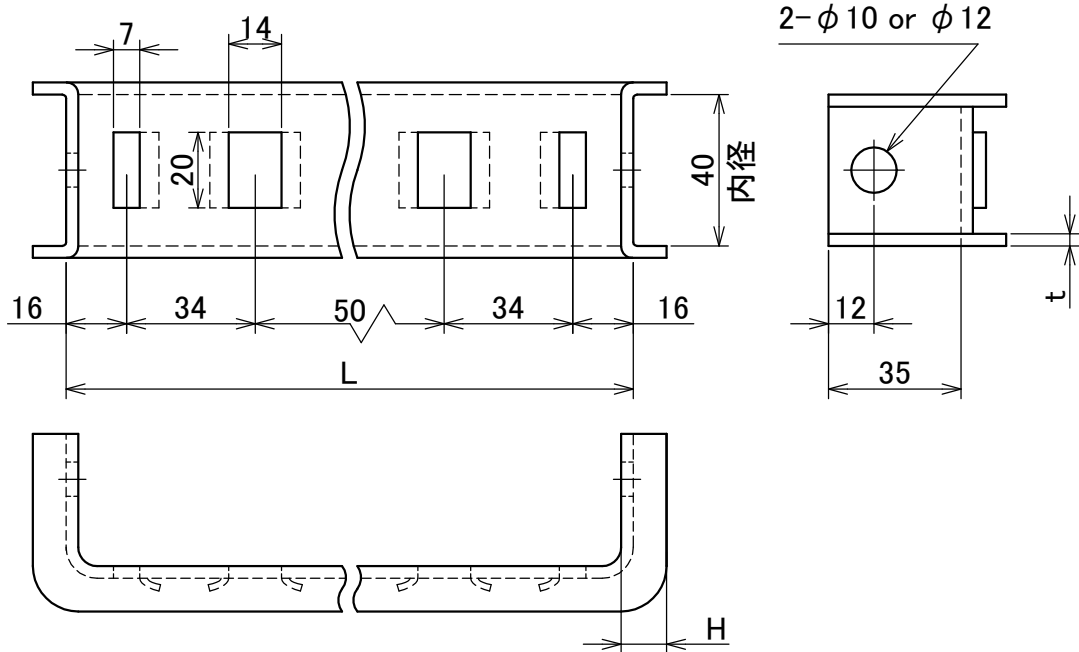
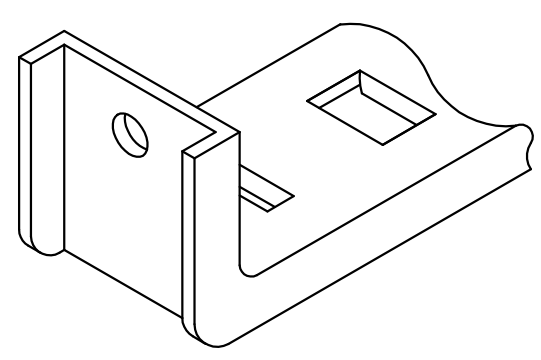
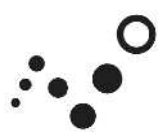
型番	寸法(mm)			
	L	H	t	固縛穴数
TB	100	8	1.6	3
	150			4
	200			5
	250			6
	300			7
	350			8
	400	10	2.3	9
	450			10
	500			11
	600	12	3.2	13
	700			15
	800			17
	900			19
1000	21			


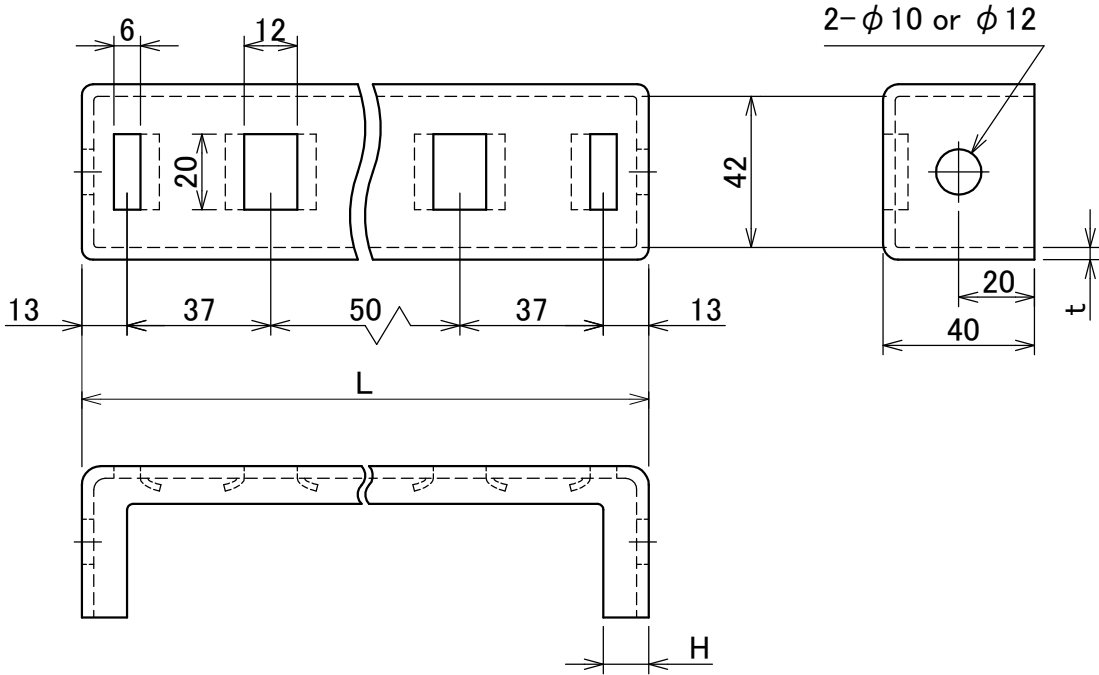
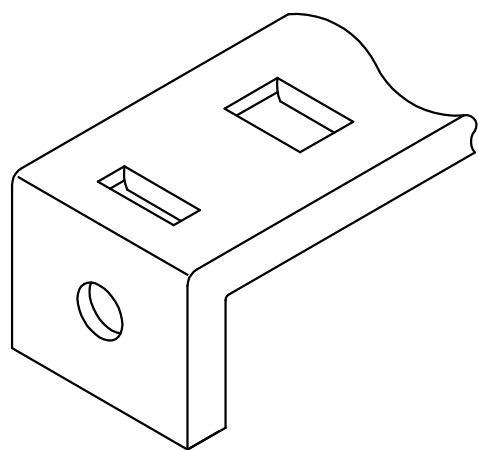
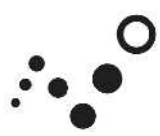



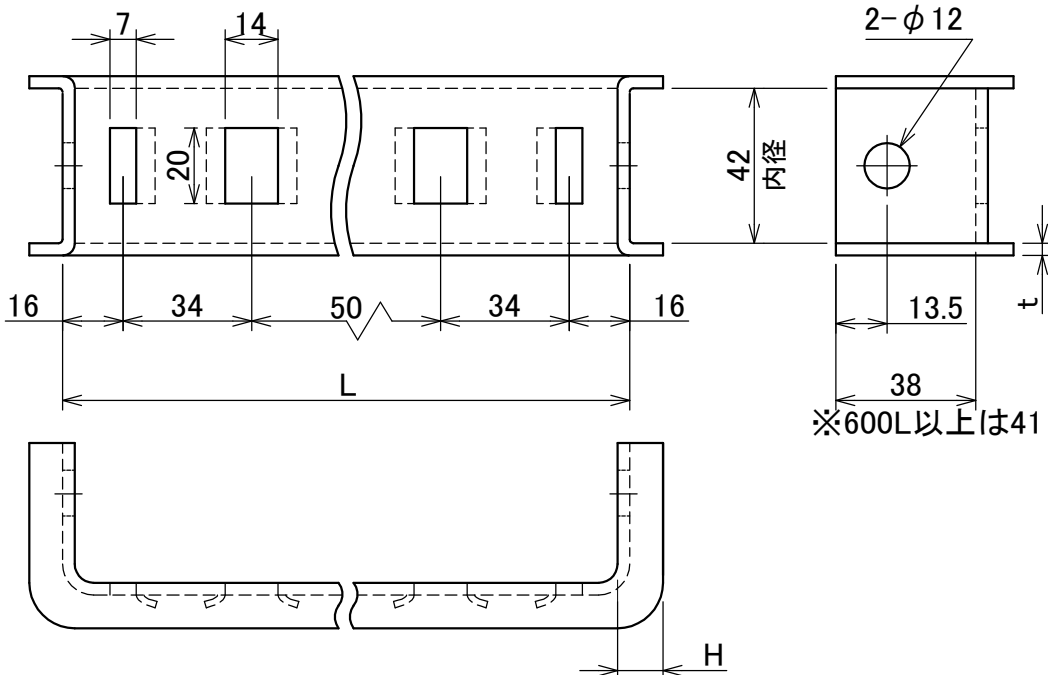
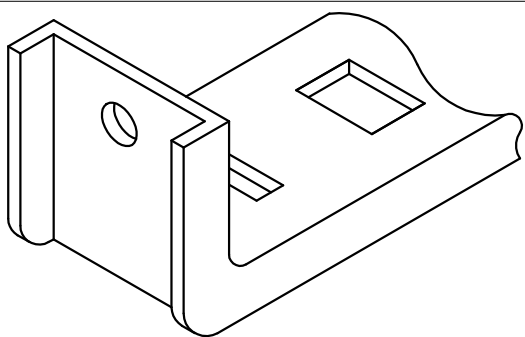

記録	制定 年月日	図番
	2024. 1	ND-0030-3507


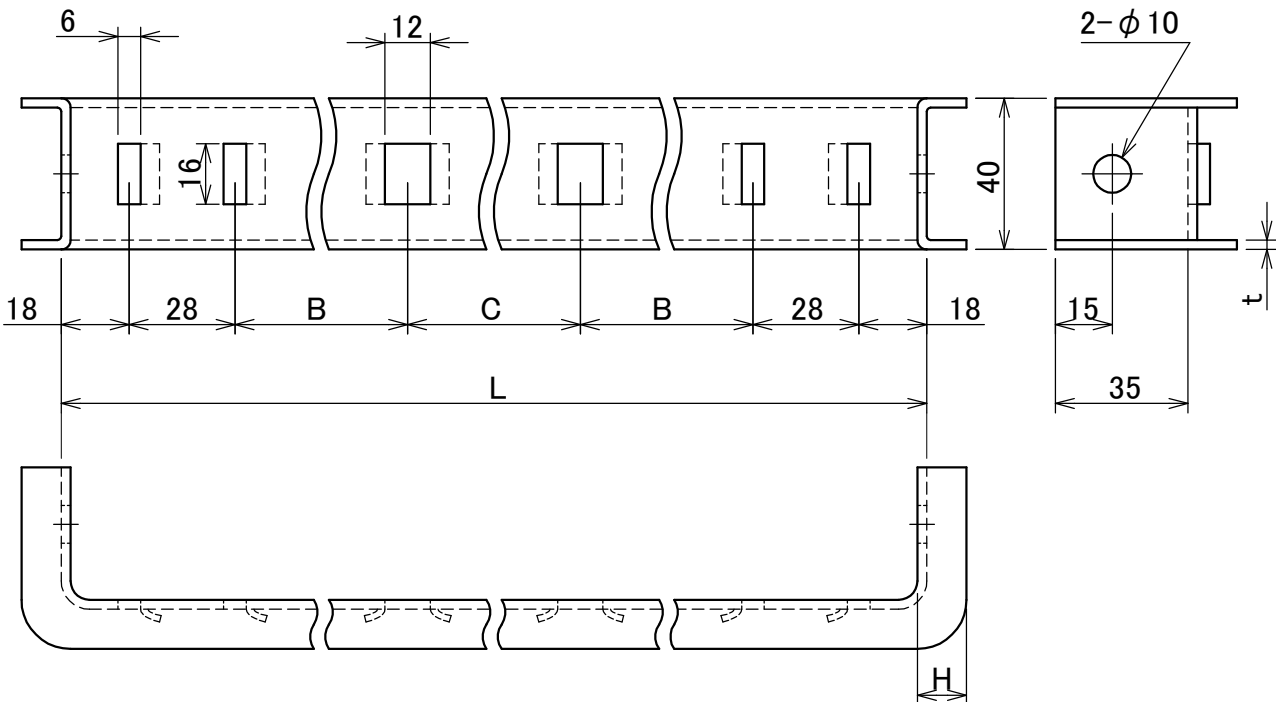
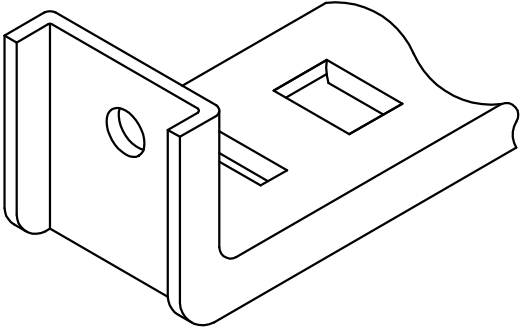

		品名	UBハンガー		区分	主電路用ハンガー(ボルト型)
適用		梯子状にボルトアップにて組立て、主電路として使用する。 巻きバンド固縛時に切れにくいカエリ付。				
生産材質	在庫品	受注生産品	受注生産品	受注生産品	その他	
仕上げ					<ul style="list-style-type: none"> ・L寸法は550Lから100ピッチで製作可。 ・納期は30~50日 ※数量、仕様により異なる。 ・SUS304は穴部の起こし寝かし、カエリは無。打ち抜き。 	
板厚	下図参照	2.0t, 2.5t, 3.5t	2.0t, 2.5t, 3.0t	下図参照		
種別・寸法・付図						
	型番	寸法(mm)				
	UB	L	H	t	固縛穴数	
		100	8	1.6	3	
		150			4	
		200			5	
		250			6	
		300	10	2.3	7	
		350			8	
		400			9	
450		10				
500		12	3.2	11		
600				13		
700	15					
800	17					
900	19					
1000	21					
						
記録	制年 月 日	改定1	改定2	 船舶用電気機装品製造販売 株式会社ノムラ NOMULA.INC		
	1983.8	2004.10	2024.1			

		品名	NBハンガー		区分	主電路用ハンガー(ボルト型)
適用		梯子状にボルトアップにて組立て主電路として使用する。 巻きバンド固縛時に切れにくいカエリ付。				
生産	在庫品	受注生産品			その他	
材質	鉄	SUS304	A5052相当	鉄	<ul style="list-style-type: none"> ・L寸法は550Lから100ピッチで製作可。 ・納期は30～50日 ※数量、仕様により異なる。 ・SUS304は穴部の起こし寝かし、カエリは無。打ち抜き。 	
仕上げ	電気亜鉛メッキ	生地	生地	溶融亜鉛メッキ		
板厚	下図参照	2.0t, 2.5t, 3.5t	2.0t, 2.5t, 3.0t	下図参照		
種別・寸法・付図						
	型番	寸法(mm)				
NB	L	t	固縛穴数			
	100	2.3	3			
	150		4			
	200		5			
	250		6			
	300		7			
	350		8			
	400		9			
	450	10				
	500	3.2	11			
	600		13			
	700		15			
	800		17			
	900		19			
1000	21					
記録	制年 月 日		改定1	改定2	 船舶用電気機装品製造販売 株式会社ノムラ NOMULA.INC	
	1980.4	2004.10	2024.1			

		品名	BHBハンガー		区分	主電路用ハンガー(ボルト型)
適用		梯子状にボルトアップにて組立て、主電路として使用する。 巻きバンド固縛時に切れにくいカエリ付。				
生産	在庫品	受注生産品		その他		
材質	鉄	SUS304	鉄	<ul style="list-style-type: none"> ・全サイズ受注生産。ご注文は1サイズ 最低100本単位。 ・L寸法は550Lから100ピッチで製作可。 ・納期は受注後、40~50日。 ・内径幅が40mmなので38mm幅のFB、40mm幅のアングル使用可。 		
仕上げ	電気亜鉛メッキ	生地	溶融亜鉛メッキ			
板厚	下図参照	2.0t, 2.5t, 3.0t	下図参照			
種別・寸法・付図						
	型番	寸法(mm)			固縛穴数	
	BHB	L	H	t		
		100	8	1.6	3	
		150			4	
		200			5	
		250			6	
		300			7	
		350	10	2.3	8	
		400			9	
450		10				
500		11				
600	12	3.2	13			
700			15			
800			17			
900			19			
1000			21			
記	制年 月 日	改定1	改定2	 船舶用電気機装品製造販売 株式会社ノムラ NOMULA.INC		
録	1983.8	2002.8	2024.1			


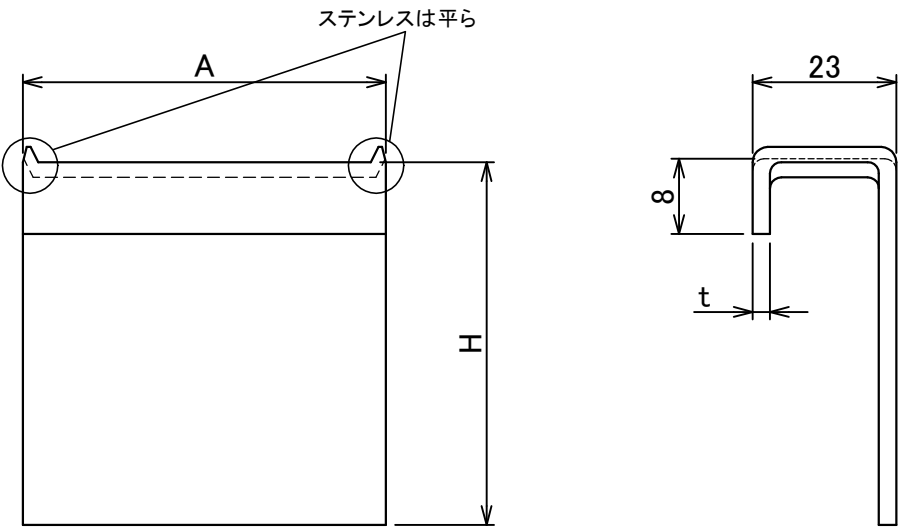
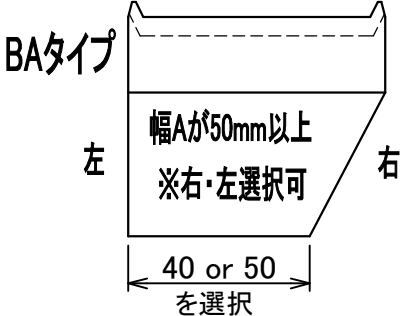
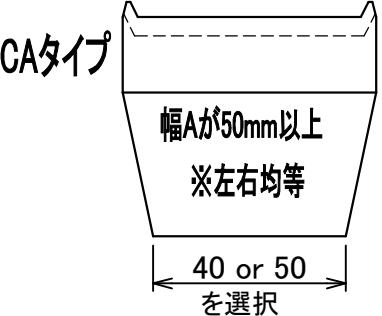

		品名	BHBSハンガー		区分	主電路用ハンガー(ボルト型)	
適用		梯子状にボルトアップにて組立て、主電路として使用する。 巻バンド固縛時に切れにくいカエリ付。					
生産	在庫品	受注生産品			その他		
材質	鉄	SUS304	鉄		<ul style="list-style-type: none"> ・全サイズ受注生産。ご注文は1サイズ 最低100本単位。 ・L寸法は550Lから100ピッチで製作可。 ・納期は受注後、40~50日。 		
仕上げ	電気亜鉛メッキ	生地	溶融亜鉛メッキ				
板厚	下図参照	2.0t, 2.5t, 3.0t	下図参照				
種別・寸法・付図							
	型番	寸法(mm)			固縛穴数		
	BHBS	L	H	t			
		100	8	1.6			3
		150					4
		200					5
		250					6
		300	10	2.3			7
		350					8
		400					9
450		10					
500		12	3.2	11			
600	13						
700	15						
800	17						
記録	制年 月 日	改定1	改定2	 船舶用電気機装品製造販売 株式会社ノムラ NOMULA.INC			
	1983.3	2002.8	2024.1				

		品名	BHMハンガー		区分	主電路用ハンガー(ボルト型)
適用		梯子状にボルトアップにて組立て主電路として使用する。				
生産	在庫品	受注生産品	その他			
材質	鉄	SUS304	<ul style="list-style-type: none"> ・全サイズ受注生産。ご注文は1サイズ 最低100本単位。 ・納期は受注後、30~50日。 ・内径幅が40mmなので38mm幅のフラットバー、40mm幅のアンクルが使用可能。 			
仕上げ	電気亜鉛メッキ	生地				
板厚	下図参照	2.0t, 2.5t, 3.0t				
種別・寸法・付図						
	型番	寸法(mm)			固縛穴数	
	BHM	L	H	t		
		150	8	1.6		
		200				
		300				
		400	10	2.3		
		500				
		600	12	3.2		
		700				
800						
記	制年 月 日	改定1	改定2	改定3	 船舶用電気機装品製造販売 株式会社ノムラ NOMULA.INC	
録		2002.08	2009.01.08	2024.1		

		品名	Qハンガー		区分	主電路用ハンガー(ボルト型)		
適用		梯子状にボルトアップにて組立て、主電路として使用する。 巻きバンド固縛時に切れにくいカエリ付。						
生産 材質 仕上げ 板厚	受注生産品 A5052相当 生地 下図参照	その他 ・全サイズ受注生産。ご注文は1サイズ 最低100本単位。合計300本以上。 ・納期は受注後、40~50日。						
種別・寸法・付図								
	型番	寸法(mm)						
	Q	L	B	C	H	t		固縛穴数
		150	—	—	10	2.5		4
		200	—	—				
		250	79	—				
		300	104	—				
		350	129	—	13	6		
		400	103	102				
		450	119	120				
500	136	136						
記録	制年 月 定日	改定1	改定2	船舶用電気機装品製造販売  株式会社ノムラ NOMULA.INC				
		2002.8	2024.1					



3. 電線子馬

		品名	A型ハンガー			区分	枝電路用ハンガー(電線小馬)																																																								
適用		船体に溶接し、単体ハンガーとして使用。電線量に応じて幅Aを選択可。 敷設の高さに応じて高さHを選択可。溶接面長を減らすBA型とCA型も製作可能。																																																													
生産	在庫品	受注生産品				その他																																																									
材質	鉄	SUS304	SUS316	SUS316L	鉄	<ul style="list-style-type: none"> ・在庫品のご注文は1種類50個。 ・受注生産の鉄・溶融亜鉛メッキタイプは下図と3.2tも製作可。 ・受注生産の最低ロット数は材質によって変更。 																																																									
仕上げ	電気亜鉛メッキ	生地	生地	生地	溶融亜鉛メッキ																																																										
板厚	下図参照	2.0t, 2.5t, 3.0t	下図参照	下図参照	下図参照																																																										
種別・寸法・付図																																																															
																																																															
																																																															
	<table border="1"> <thead> <tr> <th>t (mm)</th> <th>TYPE</th> <th>カット側</th> <th>A (mm)</th> <th>H (mm)</th> </tr> </thead> <tbody> <tr> <td rowspan="12">2.3</td> <td rowspan="3">-</td> <td rowspan="3">-</td> <td rowspan="3">20</td> <td>35</td> </tr> <tr> <td>60</td> </tr> <tr> <td>100</td> </tr> <tr> <td rowspan="3">-</td> <td rowspan="3">-</td> <td rowspan="3">-</td> <td rowspan="3">30</td> <td>35</td> </tr> <tr> <td>60</td> </tr> <tr> <td>100</td> </tr> <tr> <td rowspan="2">BA</td> <td rowspan="2">-</td> <td rowspan="2">右側</td> <td rowspan="2">50</td> <td>35</td> </tr> <tr> <td>60</td> </tr> <tr> <td rowspan="2">CA</td> <td rowspan="2">-</td> <td rowspan="2">左側</td> <td rowspan="2">50</td> <td>100</td> </tr> <tr> <td>35</td> </tr> <tr> <td rowspan="2">BA</td> <td rowspan="2">-</td> <td rowspan="2">右側</td> <td rowspan="2">100</td> <td>60</td> </tr> <tr> <td>100</td> </tr> <tr> <td rowspan="2">CA</td> <td rowspan="2">-</td> <td rowspan="2">左側</td> <td rowspan="2">100</td> <td>35</td> </tr> <tr> <td>60</td> </tr> <tr> <td colspan="5"></td> <td colspan="2">幅A(mm)は、左記以外に40・50・60・70・85も製作可能</td> </tr> <tr> <td colspan="5"></td> <td colspan="2">幅H(mm)は、左記以外でも10mm単位で製作可能</td> </tr> </tbody> </table>							t (mm)	TYPE	カット側	A (mm)	H (mm)	2.3	-	-	20	35	60	100	-	-	-	30	35	60	100	BA	-	右側	50	35	60	CA	-	左側	50	100	35	BA	-	右側	100	60	100	CA	-	左側	100	35	60						幅A(mm)は、左記以外に40・50・60・70・85も製作可能							幅H(mm)は、左記以外でも10mm単位で製作可能
t (mm)	TYPE	カット側	A (mm)	H (mm)																																																											
2.3	-	-	20	35																																																											
				60																																																											
				100																																																											
	-	-	-	30	35																																																										
					60																																																										
					100																																																										
	BA	-	右側	50	35																																																										
					60																																																										
	CA	-	左側	50	100																																																										
					35																																																										
	BA	-	右側	100	60																																																										
					100																																																										
CA	-	左側	100	35																																																											
				60																																																											
					幅A(mm)は、左記以外に40・50・60・70・85も製作可能																																																										
					幅H(mm)は、左記以外でも10mm単位で製作可能																																																										
記録	制年 月 定日	改定1	改定2	 船舶用電気機装品製造販売 株式会社ノムラ NOMULA, INC																																																											
		2002.8	2024.1																																																												



品名

LBハンガー(溶接タイプ)

区分

枝電路用ハンガー(電線小馬)

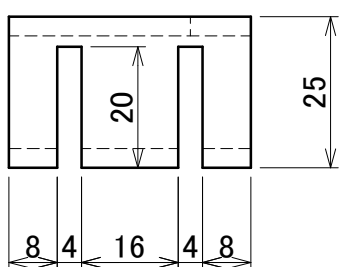
適用

船体に溶接し、単体ハンガーとして使用する。
切欠き部分で電線量に応じて固縛可能。

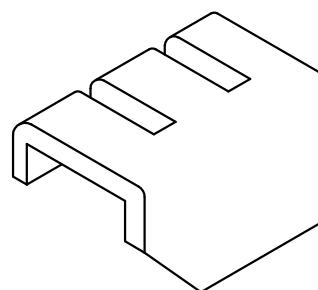
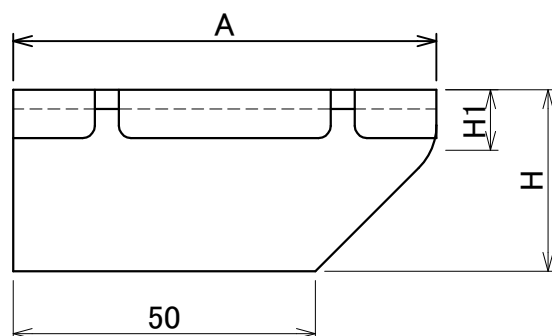
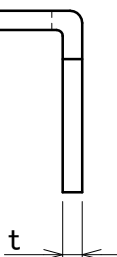
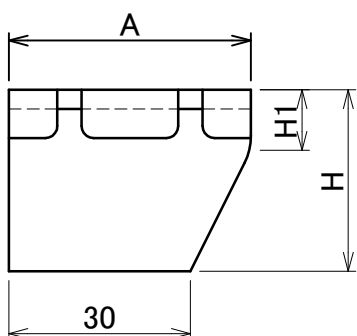
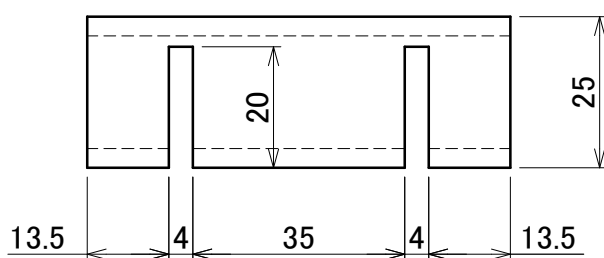
生産	在庫品	受注生産品				その他 ・在庫品のご注文は1種類 最低50個が希望。 ・受注生産の最低ロット数 は材質によって異なる。
材質	鉄	SUS304	SUS316	SUS316L	鉄	
仕上げ	電気亜鉛メッキ	生地	生地	生地	溶融亜鉛メッキ	
板厚	下図参照	下図と2.0tも可	下図と2.0tも可	下図と2.0tも可	下図と3.2tも可	

種別・寸法・付図

LB403・410タイプ



LB703・710タイプ



(本図はLB403)

型番	寸法(mm)			
	t	A	H	H1
LB403	2.3	40	30	8
LB410			100	51
LB703		70	30	8
LB710			100	51

記録	制年 月 日	改定1	改定2
	1979.6	2002.8	2024.1



船舶用電気機装品製造販売

株式会社ノムラ

NOMURA, INC



品名

LBハンガー
(ボルト取付タイプ)

区分

枝電路用ハンガー(電線小馬)

適用

溶接が出来ない箇所でボルトナットで取付け、単体ハンガーとして使用。

生産

在庫品

受注生産品

その他

材質

鉄

SUS304

SUS316

SUS316L

鉄

・在庫品のご注文は1種類
最低50個が希望。

仕上げ

電気亜鉛メッキ

生地

生地

生地

溶融亜鉛メッキ

・受注生産の最低ロット数は材質によって異なる。

板厚

下図参照

下図と2.0tも可

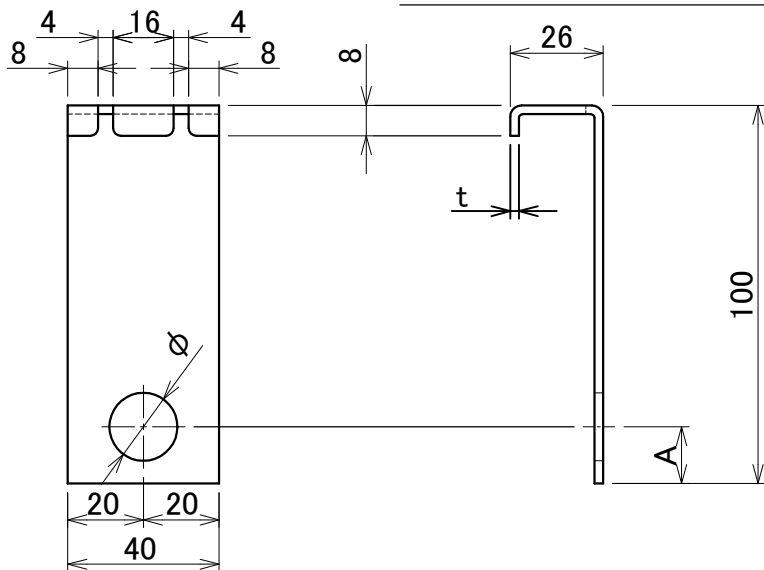
下図と2.0tも可

下図と2.0tも可

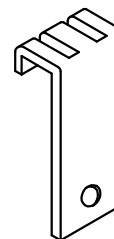
下図と3.2tも可

種別・寸法・付図

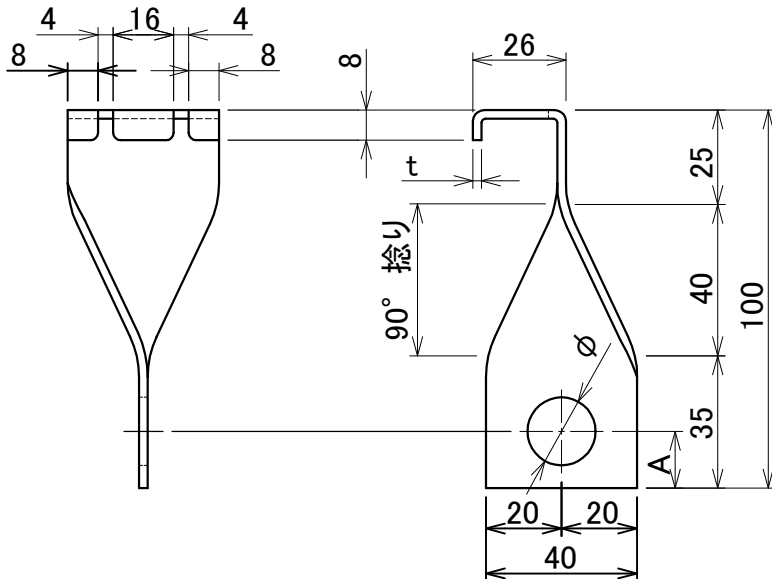
LB410S(ストレートタイプ)



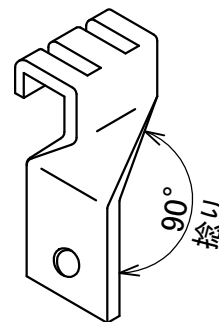
型番	寸法(mm)			使用ボルト
	t	A	φ	
410S-11	2.3	11.5	11	M10
410S-14		13	14	M12
410S-18		15	18	M16
410S-22		17	22	M20



LB410T(90° ツイストタイプ)



型番	寸法(mm)			使用ボルト
	t	A	φ	
410T-11	2.3	11.5	11	10
410T-14		13	14	12
410T-18		15	18	16
410T-22		17	22	20



記録

制年 月 日
1982.5

改定1
2002.8


改定2
2024.1



船舶用電気機装品製造販売

株式会社ノムラ

NOMURA, INC

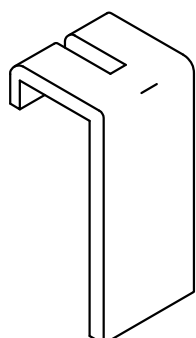
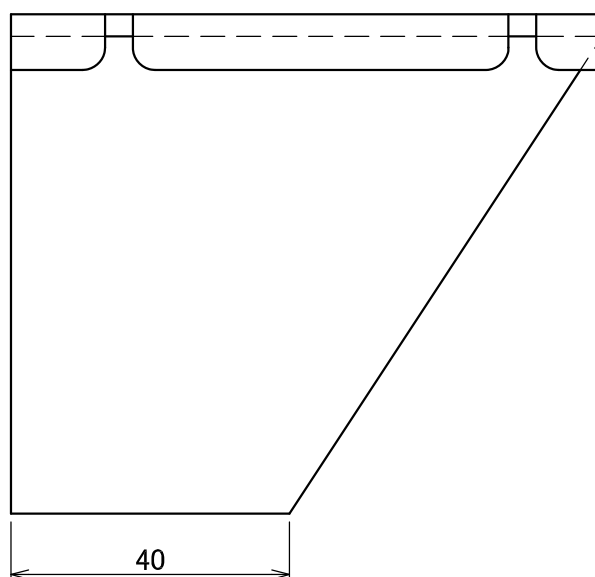
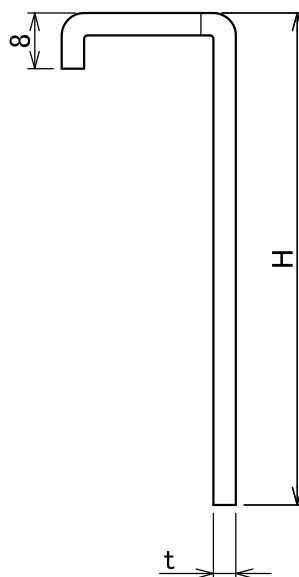
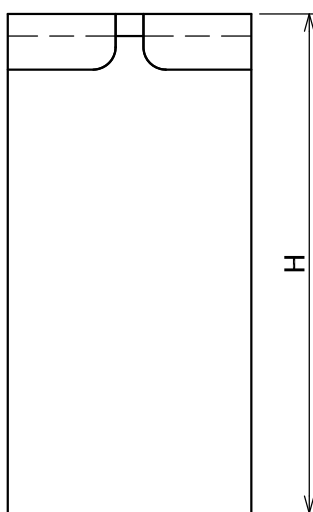
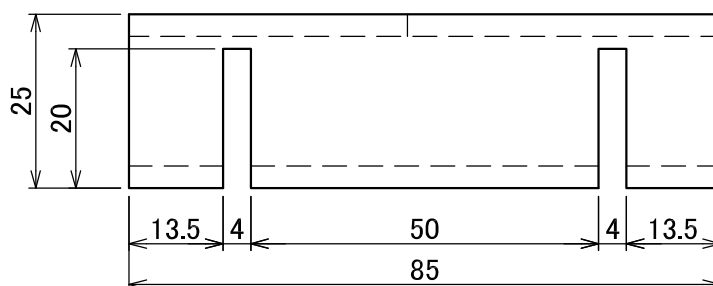
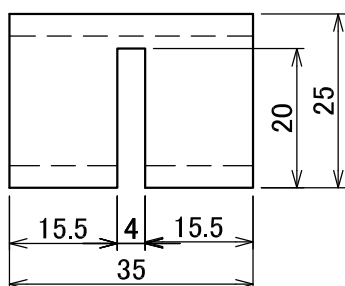
	品名 NTハンガー	区分 電線小馬
---	---------------------	-------------------

用途・特徴	<ul style="list-style-type: none"> ・ 船体に溶接し、単体ハンガーとして使用 ・ 狭いところでも使用可能 ・ 溶接する面積が小さくて済む
材質	<ul style="list-style-type: none"> ・ SS400(炭素鋼) ・ SUS304
仕上げ	<ul style="list-style-type: none"> ・ 電気亜鉛メッキ ・ 熔融亜鉛メッキ ・ メッキ無し(生地)

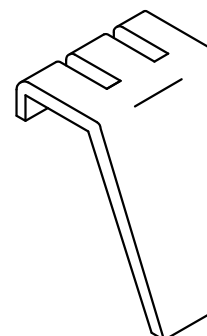
種別・寸法・付図


TS35・TL35・TH35

TS85・TL85・TH85



型番	寸法(mm)	
	H	t
TS35	30	2.3・3.2
TL35	110 or 120	
TH35	165	
TS85	30	
TL85	110 or 120	
TH85	165	




記 録	改定 年月日	図番	 船舶用電気艦装品製造販売 株式会社ノムラ NOMULA, INC
	2024/1	NDA0251-2304	



NOMULA.INC

株式会社ノムラ

4. 機器金物

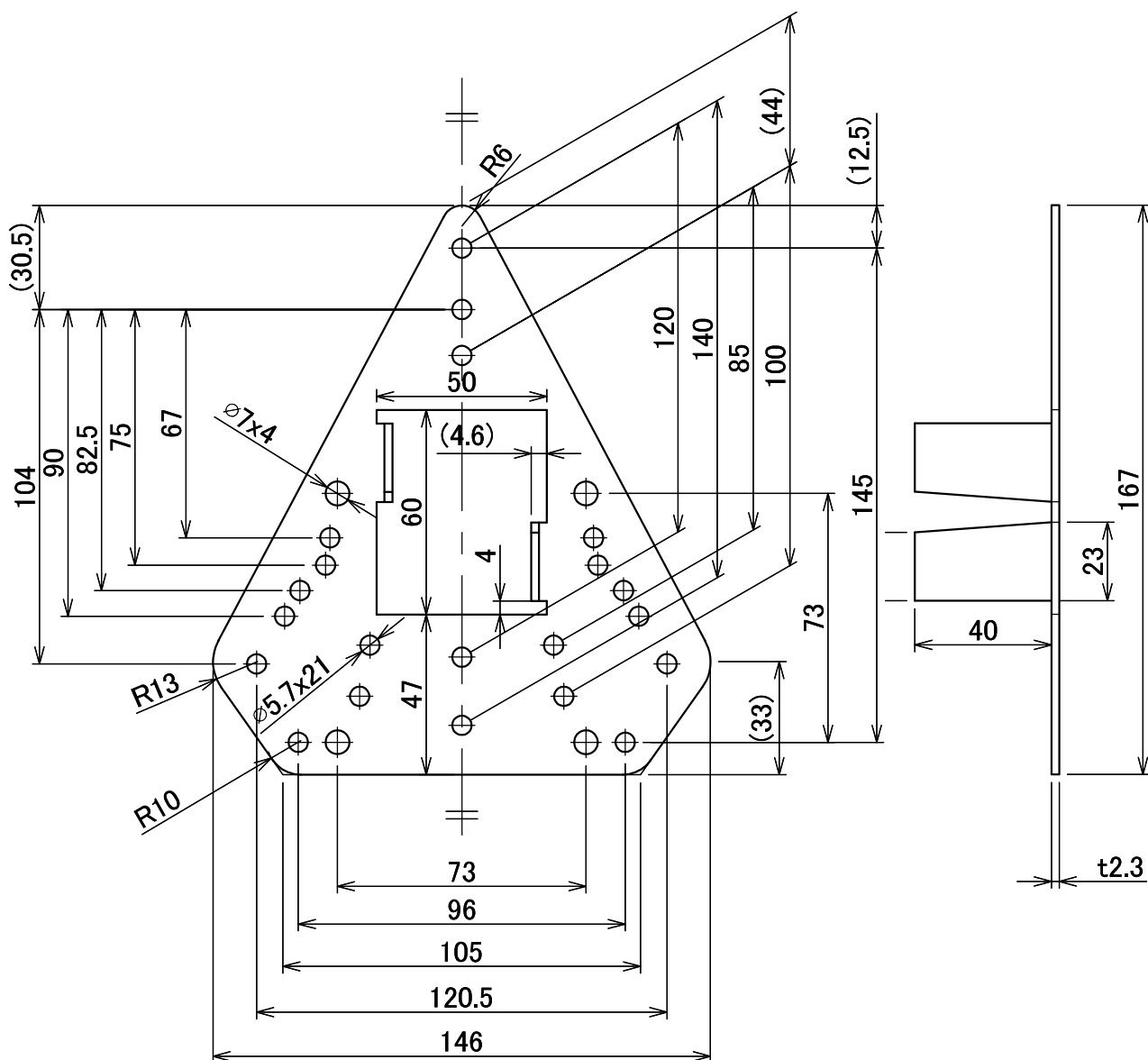
	品名	共通金台H型	区分	器具取付金物
---	----	--------	----	--------


適用 船体に溶接し、防水形スイッチ・防水形レセプタクル
・防水形接続箱等を取付ける金台として使用する。


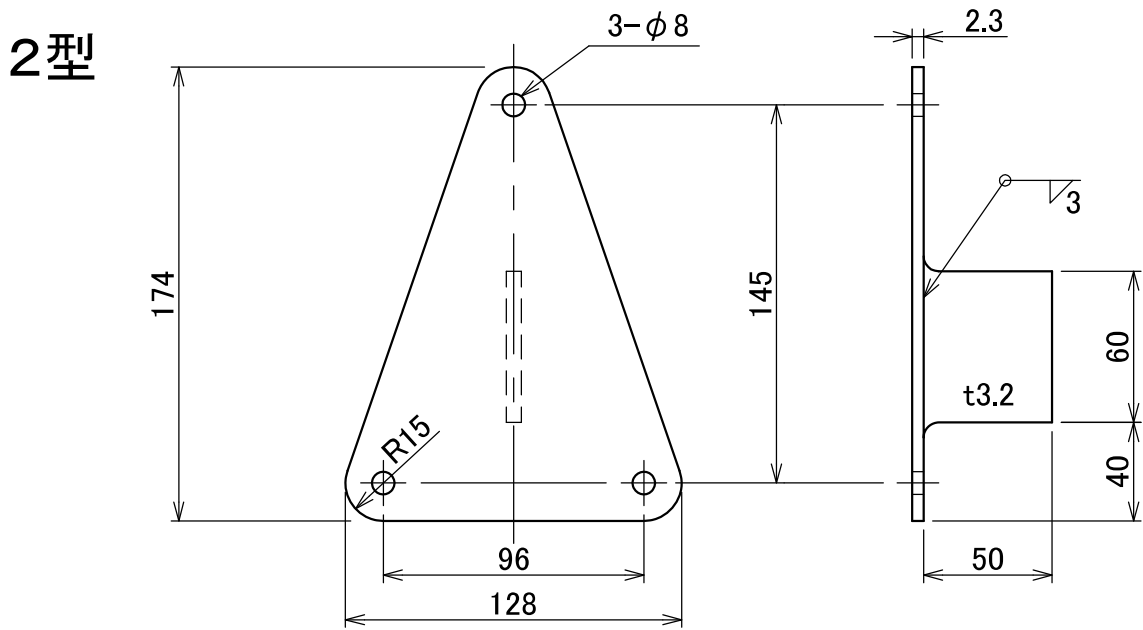
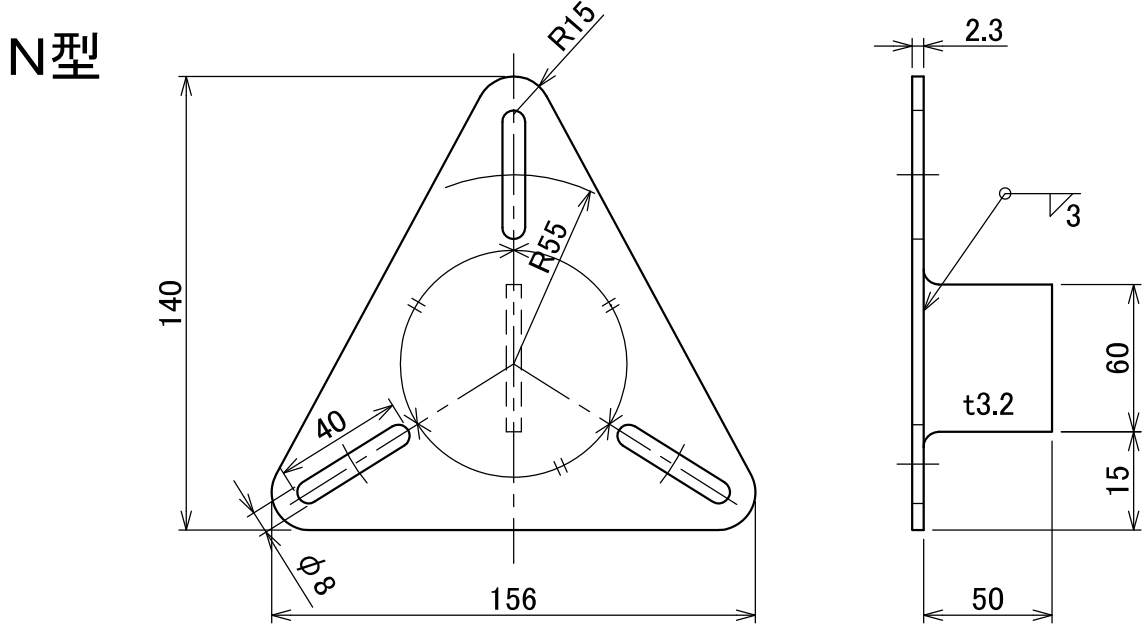

材質・仕上げ
・炭素鋼(SS400)
・電気亜鉛メッキ

5.7=6mmタッピングビス用

種別・寸法・付図



記録	制年 月 定日	改定1	改定2	 船舶用電気機装品製造販売 株式会社ノムラ NOMULA.INC
		2002.8	2024/1	

	<p>品名</p> <p>三角取付台</p>	<p>区分</p> <p>器具取付金物</p>		
<p>適用</p>	<p>船体に溶接し、防水形スイッチ・防水形レセプタクル等を取付ける金台として使用する。</p>			
<p>材質・仕上げ</p> <ul style="list-style-type: none"> ・炭素鋼(SS400) ・電気亜鉛メッキ 				
<p>種別・寸法・付図</p>	<p>2型</p> 			
	<p>N型</p> 			
<p>記録</p>	<p>制 定</p> <p>年 月 日</p> <p>2024/1</p>	<p>改定1</p>	<p>改定2</p>	 <p>船舶用電気艙装品製造販売 株式会社ノムラ NOMULA, INC</p>

	品名	各種取付金物	区分	器具取付金物
--	----	--------	----	--------

適用	下記
----	----


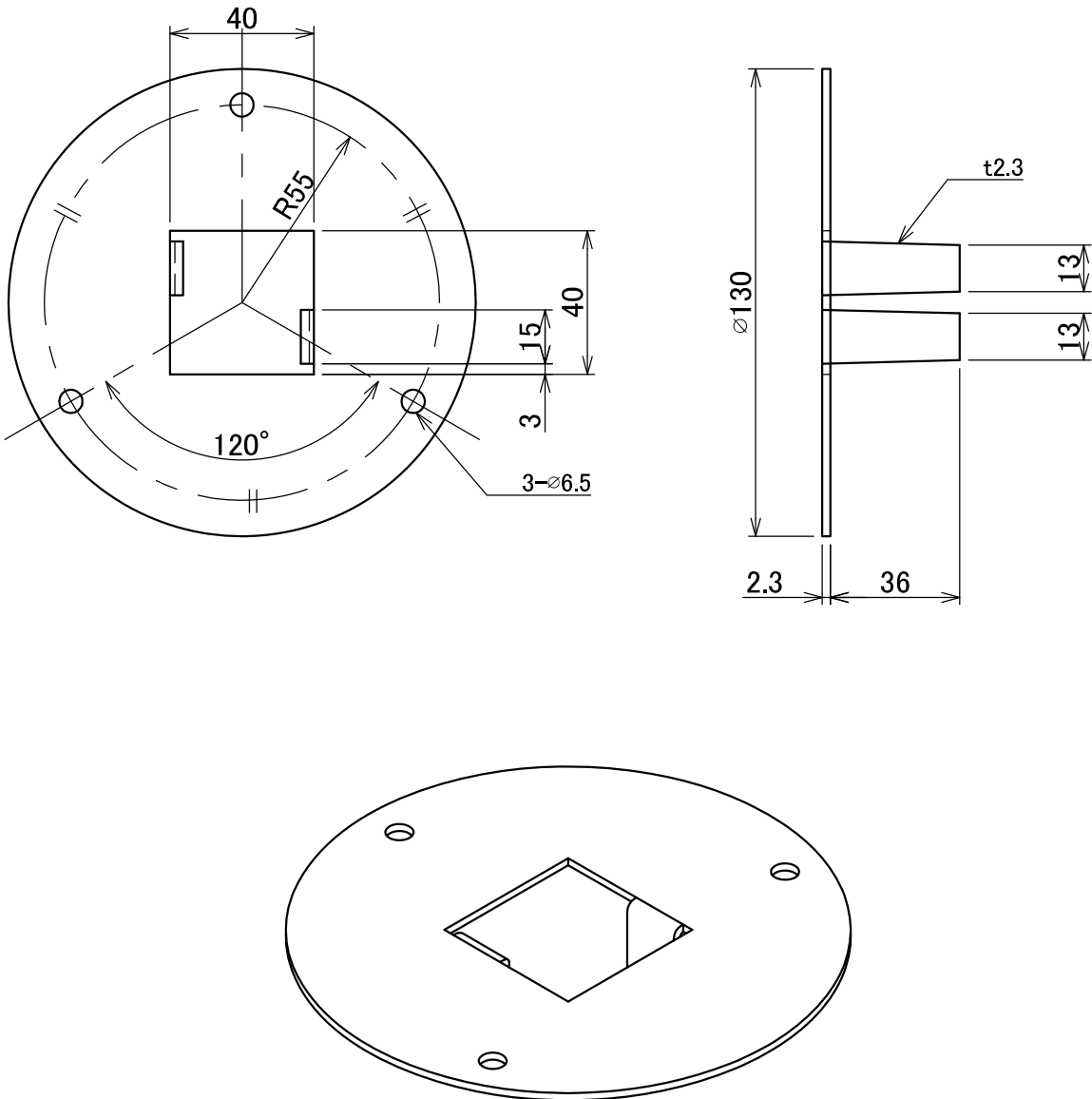
材質・仕上げ
 ・炭素鋼 SS400 (SUS304・A5052P・A6063FB製作可能)
 ・電気亜鉛メッキ

種別・寸法・付図	蛍光灯取付台 	作業灯取付台 <p>取付足長さ違いは受注生産</p>
	T字型取付台 <p>取付足長さ違いは受注生産</p>	三角平取付台

	A	a	B	b	φD		φD	φd
防水押ボタン 2S形	91	69	87	59	φ80	防水スイッチ・レセプタクル	110	8
防水レセプタクル1形M	120	95	105	82	φ110	防水ベル	140	9
防水接続箱 13N形P	140	120	125	104	φ140	防爆天井灯	170	11
防水S付レセプ S1形TM	118	96	168	145	—			

記録	制定 年月日	改定1	改定2	船舶用電気艙装品製造販売 株式会社ノムラ NOMULA, INC
	2024/1			

	品名	PH-0・PH-1	区分	器具取付金物
	適用	パイプの口元に取り付けて電線を固縛し、固定する金物として使用する。		
	材質・仕上げ	・炭素鋼(SS400) ・電気亜鉛メッキ		
種別・寸法・付図				
	<p style="text-align: center;"><u>PH-0</u> <u>PH-1</u></p>			
	取付要領図			
記録	制年 月 日 2024/1	改定1	改定2	船舶用電気舩装品製造販売 株式会社ノムラ NOMULA.INC

	品名 PO-1	区分 器具取付金物		
適用	防水スイッチ(φ110)を取付けて使用する。			
材質・仕上げ ・炭素鋼(SS400) ・電気亜鉛メッキ				
種別・寸法・付図				
	記 録	制 年 月 日 2024/1	改定1	改定2

	品名	FS-1・FS-2	区分	器具取付金物
--	----	-----------	----	--------

適用	蛍光灯吊下げ金物として使用する。
----	------------------

材質・仕上げ	<ul style="list-style-type: none"> ・炭素鋼(SS400) ・電気亜鉛メッキ
--------	---

種別・寸法・付図

型番	寸法(mm)	
	a	b
FS-1	A	70 110
	B	110 70
FS-2	90	90

FS-1はA・Bで1setとする。

記録	制 定	改定1	改定2	船舶用電気機装品製造販売 株式会社ノムラ NOMULA, INC
	年 月 日			
	2024/1			

	品名 防水型壁付灯具用取付台	区分 機器取付台
---	--------------------------	--------------------

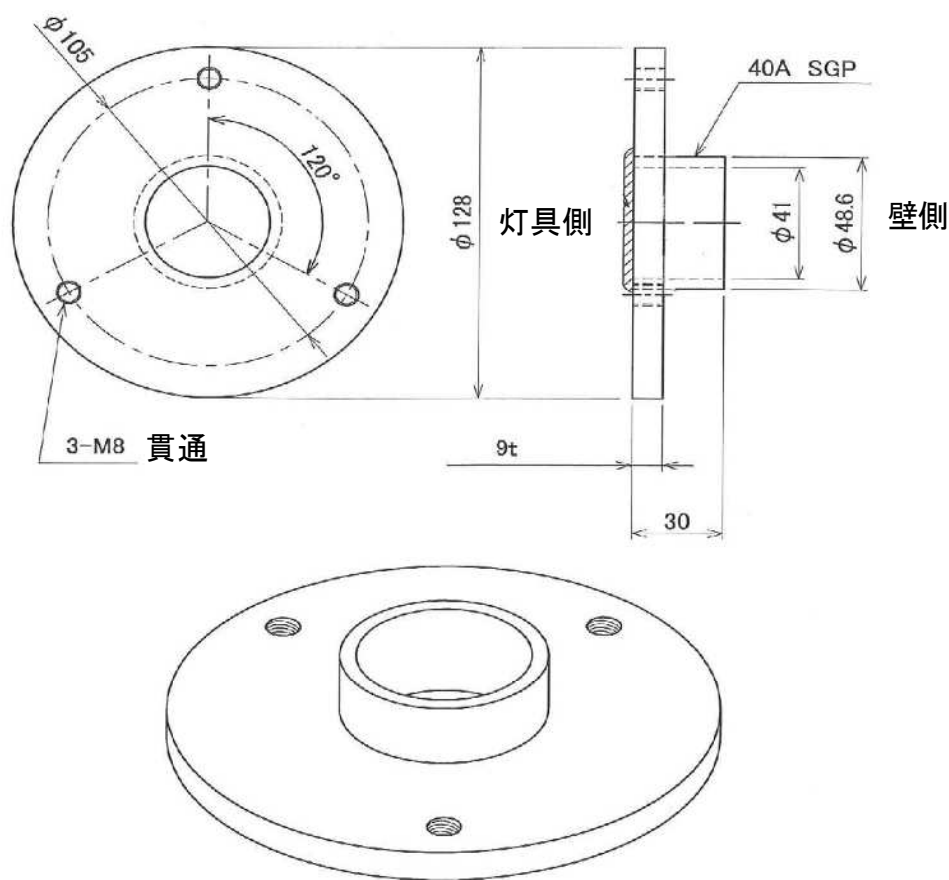
- ・ 暴露部に設置する防水型壁付灯具を固定する取付台
- ・ 溶融亜鉛メッキ仕上げ


材質：(鉄) (溶融亜鉛メッキ)

受注生産：下記サイズ以外
(SUSU304) (生地)

単位：mm

種別
・
寸法
・
付図



記 録	制定 年月日 2024/1	図番	 船舶用電気機装品製造販売 株式会社ノムラ NOMULA, INC
--------	-------------------------	----	--



NOMULA.INC

株式会社ノムラ

5. 枝電路



品名

電路馬

区分

枝電路用ハンガー(電路馬)

適用

船内に電線を敷設する枝電路

全て受注生産品で、表面処理も選択可。

生産材質
仕上げ
板厚

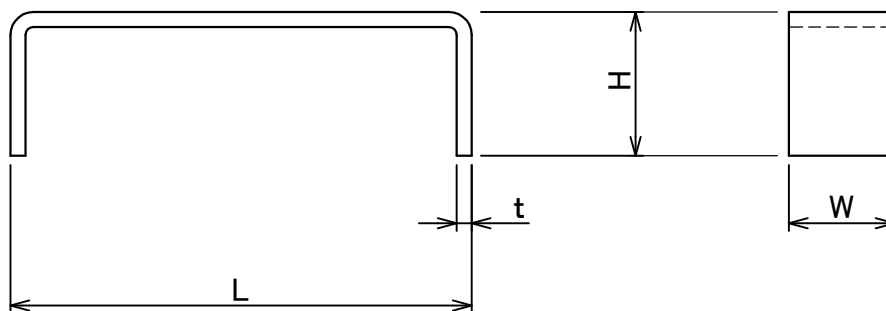
受注生産品

その他

- ・H箇所斜めカットも対応可能。
- ・最低ロット数は材質で異なるので、要問合せ。

鉄	SUS304	A6063相当	鉄
電気亜鉛メッキ	生地	生地	溶融亜鉛メッキ
下図参照	下図参照	下図参照	下図参照

種別・寸法・付図



材質	板厚:t	板幅:W	長さ:L	高さ:H	表面処理		
					電気亜鉛メッキ	溶融亜鉛メッキ	塗装
鉄	3.2	19・25・32・38・44・50	要指示	要指示	可	可	要指示
	4.5						
	6						
	9						
SUS304	3	20・25・30・40・50	要指示	要指示	設定無	設定無	要指示
	4						
	5						
	6						
A6063	3	20・30・40・50	要指示	要指示	設定無	設定無	要指示
	4						
	5						
	6						
	9						

塗装剥離防止について

- ・鉄で塗装する場合、ショットブラスト後、塗装
- ・SUS304で塗装する場合、プライマー塗装後にご指定の塗装
- ・A6063で塗装する場合、プライマー塗装後にご指定の塗装

記録

制年 月 日	改定1	改定2
	2002.8	2024.1



船舶用電気機装品製造販売

株式会社ノムラ

NOMURA.INC



品名

P型ハンガー

区分

枝電路ハンガー

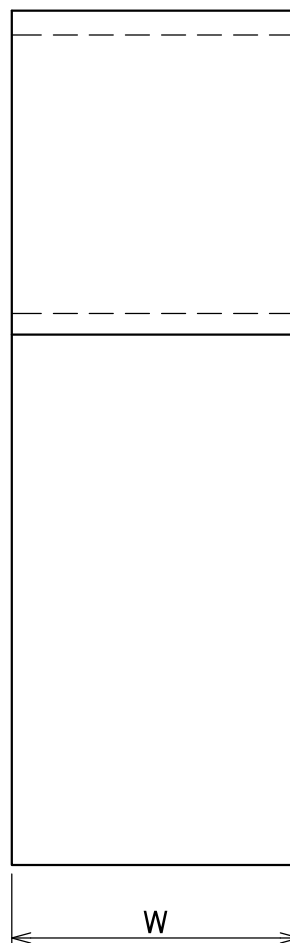
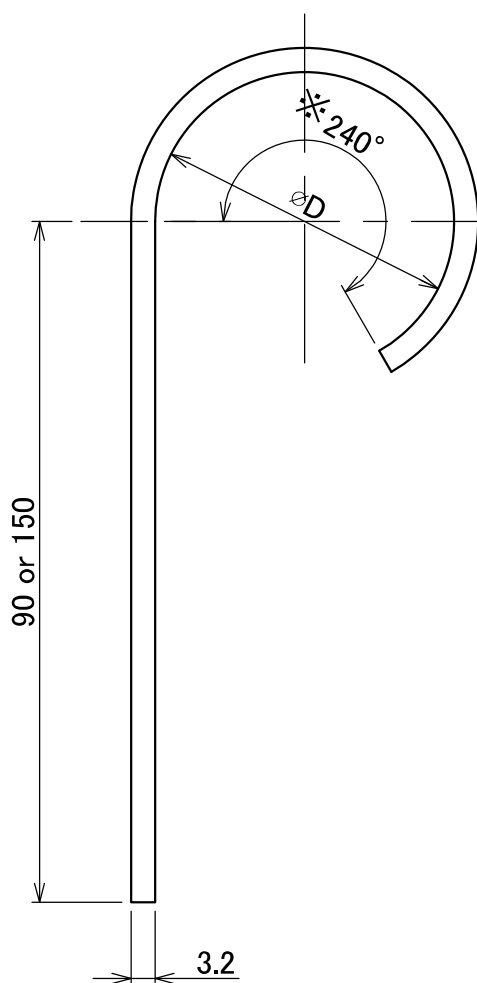
適用

電線管を取付け船体に溶接し、枝電路として使用する。

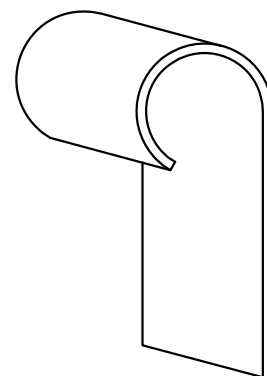
材質・仕上げ

- ・炭素鋼(SS400)
- ・電気亜鉛メッキ

種別・寸法・付図



型番	寸法(mm)		
	φD	W	※
P-31	33	19	P39のみ210°
P-39	39.5	19	
P-51	53	38	
P-63	66	38	
P-75	79	38	



記録

制 定
年 月 日

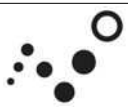
改定1

改定2

2024/1



船舶用電気機装品製造販売
株式会社ノムラ
NOMULA, INC

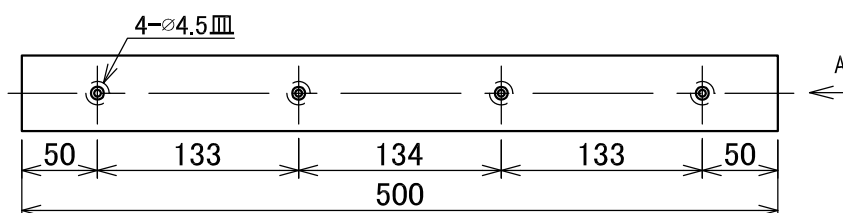
	品名 冷蔵庫用アルミ電路金物	区分 電線馬
---	--------------------------	------------------

適用・特徴	<ul style="list-style-type: none"> ・船内の限られた冷蔵庫内で高さを低く電線を敷設が可能（製品高さ約5mm） ・ビスで固定した際にビスがフラットに固定可能（下記寸法に合うビスで固定） ・鉄製のように錆びない ・必要な長さに切断しての使用も可能
--------------	--

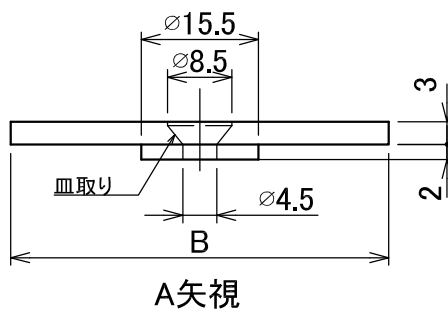
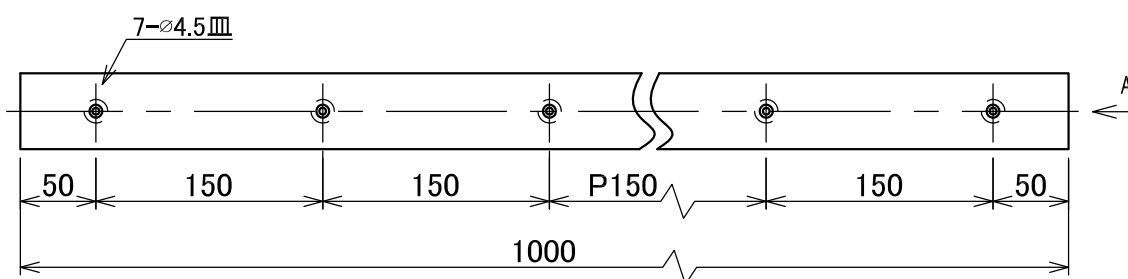
材質	材質：（A6063）（生地）又は（A5052）（生地） 受注生産：（A6063）又は（A5052）で有れば可能
-----------	--

種別・寸法・付図

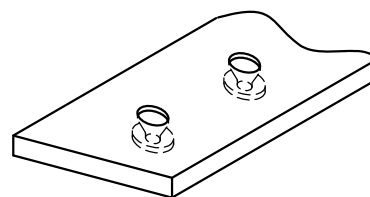
3051・5051・6051




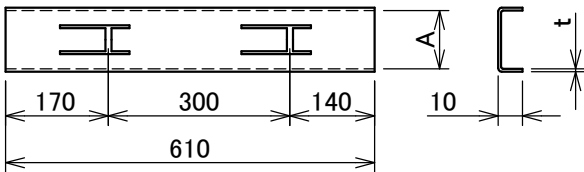
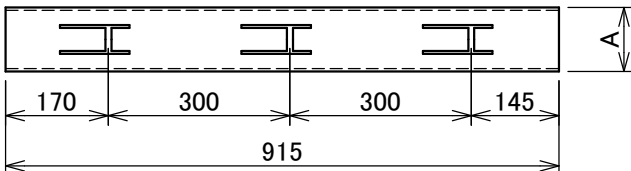
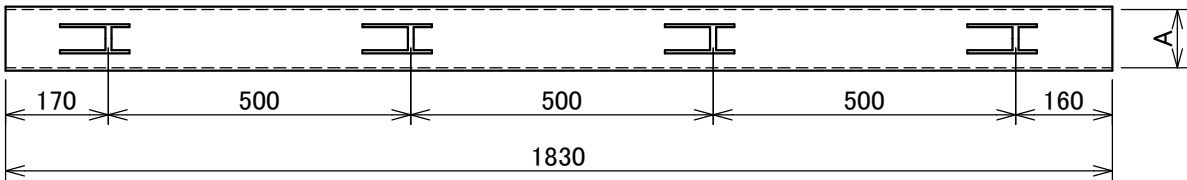
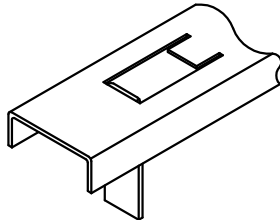
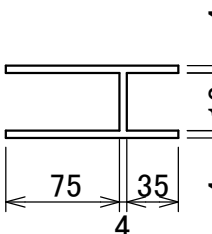
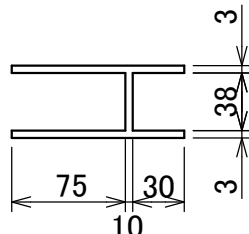
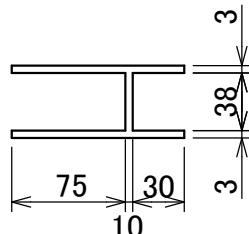
3101・5101・6101



型番	寸法(mm)		ビス穴数	材質
	L	B		
アルミFB	3051	500	4	A6063B
	3101	1000		
	5051	500	7	
	5101	1000		
	6051	500	4	A5052P
	6101	1000		



記録	制 定 年 月 日	図番
	2024/1	NDA0060-2311

		品名	TRHハンガー		区分	枝電路用ハンガー(電線馬)			
適用		取付足部を現場作業時に曲げ、船体に溶接し枝電路として使用する。 脚の高さ2種類H=35mm、H=75mmより選択が可能。							
生産	在庫品	受注生産品	その他 ・在庫品と受注生産品の型番は下図参照						
材質	鉄	鉄							
仕上げ	電気亜鉛メッキ	電気亜鉛メッキ							
板厚	2.3t	2.3t							
種別・寸法・付図	TRH206,306,506,706,1006 								
	TRH209,309,509,709,1009 								
	TRH218,318,518,718,1018 								
									
		在庫品			受注生産品				
型番		寸法(mm)			型番		寸法(mm)		
		L	A	取付足詳細			取付足詳細		
TRH	206	610	28		706	610	70		
	209	915			709	915			
	218	1830			718	1830			
	306	610	35		1006	610	100		
	309	915			1009	915			
	318	1830			1018	1830			
	506	610	55						
	509	915							
	518	1830							
記録	制年 月 日	改定1	改定2	船舶用電気機装品製造販売 株式会社ノムラ NOMULA.INC					
	1980.4	2002.8	2024.1						



NOMULA.INC

株式会社ノムラ

6. グランド関係



品名

箱用グラッド

区分

電線貫通金物(本体)

適用

船内に装備する電気機械器具で防水を必要とする所に使用する。
JIS F8801に準拠して製作

生産

在庫品

受注生産品

A型/C型

A型

C型

A/C型 共通

A/C型 共通

A/C型 共通

頭

真鍮

真鍮

SUS304

SUS316

アルミ合金

体

真鍮

鉄

SUS304

SUS316

アルミ合金

ワッシャ

鉄

鉄

SUS304

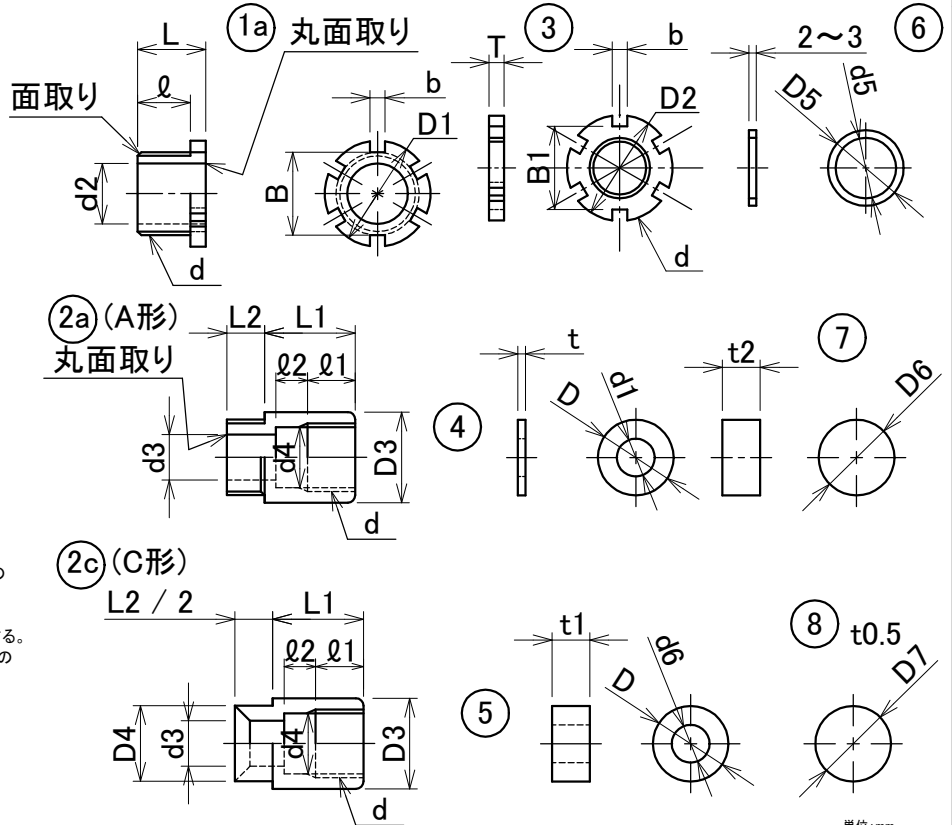
SUS316

アルミ

種別
・
寸法
・
付図

部品番号	部品名称	数量	材 料
1a	締付グラッド(頭)	1	真鍮又はJIS H 5202のAC7A-Fによる
2a	体	1	真鍮、鋳鉄、棒鋼又はJIS H 5202の AC7A-F
2c		1	
3	外ナット	1	真鍮又はJIS H 5202のAC7A-F
4	ワッシャ(座金)	2	真鍮又はJIS H 4000のA5052P又は銅板
5	ガスケット	1	合成ゴム又は同等以上のもの
6	外ガスケット	1	強化セシウム又は同等以上のもの
7	保護ガスケット	1	合成ゴム又は同等以上のもの
8	保護板	1	銅板又はJIS H 4000のA5052P

- 備考1. 部品番号5ガスケットの材質及び要否は注文者の指定による。ただし、この図のものには合成ゴムを示す。
 2. 部品番号7保護ガスケット及び8保護板の要否は、注文者の指定による。
 3. ねじ部はJIS B 0202の管用平行おねじ及び管用平行めねじとし、等級はB級とする。
 4. 部品番号1a、2aのおねじの材料加工上の逃げは設けてもよい。



単位:mm

呼び寸法	呼び径	記号	座金及び合成ゴムガスケット										締付グラッド及びナット										体										帆布ガスケット					その他				
			d1	d2	D	t	t1	d2	D1	L	ℓ	B	b	H	-	-	28	22	T	d3	d4	D3	D4	L1	L2	ℓ1	ℓ2	d5	D5	t2	D6	D7										
10	PF3/8 (16.662mm)	a b c	8 9 10	7 8 9	14	1.6	8	10	22	19	14	17	4	-	-	28	22	5	15	18.7	28	20	24	11	13	5	17	22	8	15	14											
15	PF1/2 (20.955mm)	a b c	11 12 13	10 11 12	18		9	15	28	21	16	22		6	27.7	24	31		26	5	20	24.2	34		26	27	11	15	6	21	28	9	18.5	18								
20	PF3/4 (26.441mm)	a b c	13 15 17	12 13 15	23	12	20	34	22	17	28	8	31.2		27	37	32	6	25		30.3	42	33	31	11	16		8	26.5	34	12	24	23									
25	PF1 (32.249mm)	a b c	18 20 22	16 18 20	29	14	25	42	25	19	34		10	-	-	45	39		6	30	39	50	41	33		12	18	10	33.5	42	14	30	29									
30	PF1 1/4 (41.910mm)	a b c	24 26 28	22 24 26	38	15	30	50	28	20	42	12		-	-	56	48	6		35	44.9	56	47	35	12		19	11	42	50	15	39	38									
35	PF1 1/2 (47.803mm)	a b c	30 34 36	28 34 36	44	16	35	56	29	21	48		14	-	-	63	55		6	40	44.9	56	47	35		12	20	12	48	56	16	44.5	44									
40	PF2 (59.614mm)	a b c	38 40 42	36 38 40	55	19	45	70	34	24	60	16		-	-	76	67	6		50	56.7	70	59	40	12		22	14	60	70	19	56.5	55.5									
45	PF2 1/2 (75.184mm)	a b c	44 46 48	42 44 46	71	19	50	86	39	29	76		18	-	-	95	85		6	60	72.3	86	75	47		12	27	16	75.5	86	24	72	71									
50	PF3 (87.884mm)	a b c	54 56 58	52 54 56	83.5	24	55	100	47	35	88	20		-	-	112	100	6		70	85	100	87	60	12		33	22	88	100	30	84.5	83.5									
55	PF3 1/2 (103.768mm)	a b c	60 62 64	58 60 62	100	30	65	120	53	41	100		22	-	-	-	-		6	-	-	-	-	-		12	-	-	-	-	-	-	-									
60	PF4 (129.652mm)	a b c	66 68 70	64 66 68	120	30	70	140	59	45	120	24		-	-	-	-	6		-	-	-	-	-	12		-	-	-	-	-	-	-									
65	PF5 (155.526mm)	a b c	72 74 76	70 72 74	140	30	75	160	65	51	140		26	-	-	-	-		6	-	-	-	-	-		12	-	-	-	-	-	-	-									
70	PF6 (181.400mm)	a b c	78 80 82	76 78 80	160	30	80	180	71	57	160	28		-	-	-	-	6		-	-	-	-	-	12		-	-	-	-	-	-	-									

G(PF)/JIS管用平行ネジ (JIS B0202)

記
録

制
年
月
日

改定1

改定2

2002.8

2024.1



船舶用電気機装品製造販売

株式会社ノムラ

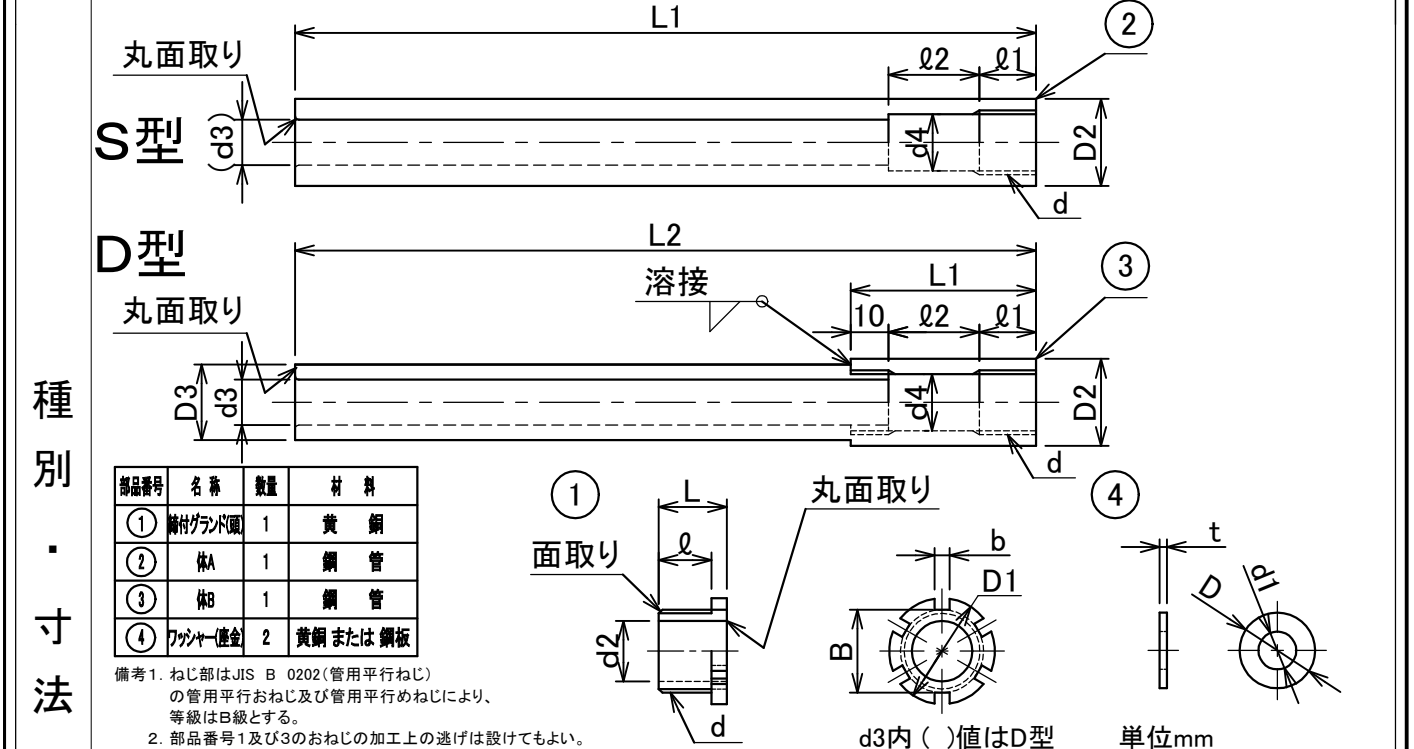
NOMURA . INC

	品名	簡易防水グランド	区分	電線貫通金物(本体)																																																																																																																																																																																																																																																															
適用		電線が船内の防水隔壁及び防水甲板を貫通する所を防水する目的で使用。 JIS規格などの制約がない内航船などで使用。																																																																																																																																																																																																																																																																	
材質・仕上げ		・②体(鉄) 電気亜鉛メッキ	その他																																																																																																																																																																																																																																																																
		・防水パッキンは別売り。 対応品は箱用パッキン。																																																																																																																																																																																																																																																																	
種別・寸法・付図	<table border="1"> <tr> <th>部品番号</th> <th>名称</th> <th>材料</th> </tr> <tr> <td>①</td> <td>締付グランド(環)</td> <td>真鍮</td> </tr> <tr> <td>②</td> <td>体</td> <td>鉄</td> </tr> <tr> <td>③</td> <td>ワッシャー(座金)</td> <td>鉄</td> </tr> </table>	部品番号	名称	材料	①	締付グランド(環)	真鍮	②	体	鉄	③	ワッシャー(座金)	鉄																																																																																																																																																																																																																																																						
	部品番号	名称	材料																																																																																																																																																																																																																																																																
	①	締付グランド(環)	真鍮																																																																																																																																																																																																																																																																
	②	体	鉄																																																																																																																																																																																																																																																																
	③	ワッシャー(座金)	鉄																																																																																																																																																																																																																																																																
	単位:mm																																																																																																																																																																																																																																																																		
	<table border="1"> <thead> <tr> <th rowspan="2">呼び寸法</th> <th colspan="2">管用並行ねじ</th> <th colspan="4">管用並行ねじ</th> <th colspan="5">締付グランド</th> <th colspan="5">体</th> </tr> <tr> <th>呼び d</th> <th>記号</th> <th>d1</th> <th>D</th> <th>t</th> <th>d2</th> <th>D1</th> <th>L</th> <th>l</th> <th>B</th> <th>b</th> <th>d3</th> <th>D3</th> <th>D2</th> <th>l1</th> <th>l2</th> <th>L2</th> </tr> </thead> <tbody> <tr> <td rowspan="3">15</td> <td rowspan="3">(G) PF1/2 20.955mm</td> <td>a</td> <td>10</td> <td rowspan="3">18</td> <td rowspan="3">1.6</td> <td rowspan="3">15</td> <td rowspan="3">28</td> <td rowspan="3">21</td> <td rowspan="3">16</td> <td rowspan="3">22</td> <td rowspan="3">4</td> <td rowspan="3">15</td> <td rowspan="3">19.8</td> <td rowspan="3">25</td> <td rowspan="3">21</td> <td rowspan="3">3</td> <td rowspan="3"></td> </tr> <tr> <td>b</td> <td>11</td> </tr> <tr> <td>c</td> <td>12</td> </tr> <tr> <td rowspan="3">20</td> <td rowspan="3">(G) PF3/4 26.441mm</td> <td>a</td> <td>13</td> <td rowspan="3">23</td> <td rowspan="3">1.6</td> <td rowspan="3">20</td> <td rowspan="3">34</td> <td rowspan="3">22</td> <td rowspan="3">17</td> <td rowspan="3">28</td> <td rowspan="3">6</td> <td rowspan="3">20</td> <td rowspan="3">24.8</td> <td rowspan="3">32</td> <td rowspan="3">24</td> <td rowspan="3">3</td> <td rowspan="3"></td> </tr> <tr> <td>b</td> <td>15</td> </tr> <tr> <td>c</td> <td>17</td> </tr> <tr> <td rowspan="3">25</td> <td rowspan="3">(G) PF1 33.249mm</td> <td>a</td> <td>18</td> <td rowspan="3">29</td> <td rowspan="3">1.6</td> <td rowspan="3">25</td> <td rowspan="3">42</td> <td rowspan="3">25</td> <td rowspan="3">19</td> <td rowspan="3">34</td> <td rowspan="3">6</td> <td rowspan="3">25</td> <td rowspan="3">31</td> <td rowspan="3">38</td> <td rowspan="3">28</td> <td rowspan="3">4</td> <td rowspan="3"></td> </tr> <tr> <td>b</td> <td>20</td> </tr> <tr> <td>c</td> <td>22</td> </tr> <tr> <td rowspan="3">30</td> <td rowspan="3">(G) PF1 1/4 41.910mm</td> <td>a</td> <td>24</td> <td rowspan="3">38</td> <td rowspan="3">1.6</td> <td rowspan="3">30</td> <td rowspan="3">50</td> <td rowspan="3">28</td> <td rowspan="3">20</td> <td rowspan="3">42</td> <td rowspan="3">8</td> <td rowspan="3">34.4</td> <td rowspan="3">40</td> <td rowspan="3">48.6</td> <td rowspan="3">30</td> <td rowspan="3">4</td> <td rowspan="3">50</td> </tr> <tr> <td>b</td> <td>26</td> </tr> <tr> <td>c</td> <td>28</td> </tr> <tr> <td rowspan="3">35</td> <td rowspan="3">(G) PF1 1/2 47.803mm</td> <td>a</td> <td>30</td> <td rowspan="3">44</td> <td rowspan="3">1.6</td> <td rowspan="3">35</td> <td rowspan="3">56</td> <td rowspan="3">29</td> <td rowspan="3">21</td> <td rowspan="3">48</td> <td rowspan="3">8</td> <td rowspan="3">40</td> <td rowspan="3">46</td> <td rowspan="3">54</td> <td rowspan="3">32</td> <td rowspan="3">4</td> <td rowspan="3">100</td> </tr> <tr> <td>b</td> <td>32</td> </tr> <tr> <td>c</td> <td>36</td> </tr> <tr> <td rowspan="3">40</td> <td rowspan="3">(G) PF1 1/2 47.803mm</td> <td>a</td> <td>34</td> <td rowspan="3">44</td> <td rowspan="3">1.6</td> <td rowspan="3">40</td> <td rowspan="3">56</td> <td rowspan="3">29</td> <td rowspan="3">21</td> <td rowspan="3">48</td> <td rowspan="3">8</td> <td rowspan="3">40</td> <td rowspan="3">46</td> <td rowspan="3">54</td> <td rowspan="3">32</td> <td rowspan="3">4</td> <td rowspan="3">200</td> </tr> <tr> <td>b</td> <td>36</td> </tr> <tr> <td>c</td> <td>36</td> </tr> <tr> <td rowspan="3">45</td> <td rowspan="3">(G) PF2 59.614mm</td> <td>a</td> <td>38</td> <td rowspan="3">55</td> <td rowspan="3">2</td> <td rowspan="3">45</td> <td rowspan="3">70</td> <td rowspan="3">34</td> <td rowspan="3">24</td> <td rowspan="3">60</td> <td rowspan="3">10</td> <td rowspan="3">50</td> <td rowspan="3">58</td> <td rowspan="3">70</td> <td rowspan="3">36</td> <td rowspan="3">5</td> <td rowspan="3">350</td> </tr> <tr> <td>b</td> <td>40</td> </tr> <tr> <td>c</td> <td>42</td> </tr> <tr> <td rowspan="3">50</td> <td rowspan="3">(G) PF2 59.614mm</td> <td>a</td> <td>44</td> <td rowspan="3">55</td> <td rowspan="3">2</td> <td rowspan="3">50</td> <td rowspan="3">70</td> <td rowspan="3">34</td> <td rowspan="3">24</td> <td rowspan="3">60</td> <td rowspan="3">10</td> <td rowspan="3">50</td> <td rowspan="3">58</td> <td rowspan="3">70</td> <td rowspan="3">36</td> <td rowspan="3">5</td> <td rowspan="3">350</td> </tr> <tr> <td>b</td> <td>46</td> </tr> <tr> <td>c</td> <td>46</td> </tr> <tr> <td rowspan="3">55</td> <td rowspan="3">(G) PF2 1/2 75.184mm</td> <td>a</td> <td>48</td> <td rowspan="3">71</td> <td rowspan="3">2</td> <td rowspan="3">55</td> <td rowspan="3">86</td> <td rowspan="3">39</td> <td rowspan="3">29</td> <td rowspan="3">76</td> <td rowspan="3">10</td> <td rowspan="3">62.6</td> <td rowspan="3">72</td> <td rowspan="3">82.6</td> <td rowspan="3">43</td> <td rowspan="3">5</td> <td rowspan="3">350</td> </tr> <tr> <td>b</td> <td>50</td> </tr> <tr> <td>c</td> <td>52</td> </tr> <tr> <td rowspan="3">60</td> <td rowspan="3">(G) PF2 1/2 75.184mm</td> <td>a</td> <td>54</td> <td rowspan="3">71</td> <td rowspan="3">2</td> <td rowspan="3">60</td> <td rowspan="3">86</td> <td rowspan="3">39</td> <td rowspan="3">29</td> <td rowspan="3">76</td> <td rowspan="3">10</td> <td rowspan="3">62.6</td> <td rowspan="3">72</td> <td rowspan="3">82.6</td> <td rowspan="3">43</td> <td rowspan="3">5</td> <td rowspan="3">350</td> </tr> <tr> <td>b</td> <td>56</td> </tr> <tr> <td>c</td> <td>58</td> </tr> </tbody> </table>	呼び寸法	管用並行ねじ		管用並行ねじ				締付グランド					体					呼び d	記号	d1	D	t	d2	D1	L	l	B	b	d3	D3	D2	l1	l2	L2	15	(G) PF1/2 20.955mm	a	10	18	1.6	15	28	21	16	22	4	15	19.8	25	21	3		b	11	c	12	20	(G) PF3/4 26.441mm	a	13	23	1.6	20	34	22	17	28	6	20	24.8	32	24	3		b	15	c	17	25	(G) PF1 33.249mm	a	18	29	1.6	25	42	25	19	34	6	25	31	38	28	4		b	20	c	22	30	(G) PF1 1/4 41.910mm	a	24	38	1.6	30	50	28	20	42	8	34.4	40	48.6	30	4	50	b	26	c	28	35	(G) PF1 1/2 47.803mm	a	30	44	1.6	35	56	29	21	48	8	40	46	54	32	4	100	b	32	c	36	40	(G) PF1 1/2 47.803mm	a	34	44	1.6	40	56	29	21	48	8	40	46	54	32	4	200	b	36	c	36	45	(G) PF2 59.614mm	a	38	55	2	45	70	34	24	60	10	50	58	70	36	5	350	b	40	c	42	50	(G) PF2 59.614mm	a	44	55	2	50	70	34	24	60	10	50	58	70	36	5	350	b	46	c	46	55	(G) PF2 1/2 75.184mm	a	48	71	2	55	86	39	29	76	10	62.6	72	82.6	43	5	350	b	50	c	52	60	(G) PF2 1/2 75.184mm	a	54	71	2	60	86	39	29	76	10	62.6	72	82.6	43	5	350	b	56	c	58				
	呼び寸法		管用並行ねじ		管用並行ねじ				締付グランド					体																																																																																																																																																																																																																																																					
		呼び d	記号	d1	D	t	d2	D1	L	l	B	b	d3	D3	D2	l1	l2	L2																																																																																																																																																																																																																																																	
	15	(G) PF1/2 20.955mm	a	10	18	1.6	15	28	21	16	22	4	15	19.8	25	21	3																																																																																																																																																																																																																																																		
b			11																																																																																																																																																																																																																																																																
c			12																																																																																																																																																																																																																																																																
20	(G) PF3/4 26.441mm	a	13	23	1.6	20	34	22	17	28	6	20	24.8	32	24	3																																																																																																																																																																																																																																																			
		b	15																																																																																																																																																																																																																																																																
		c	17																																																																																																																																																																																																																																																																
25	(G) PF1 33.249mm	a	18	29	1.6	25	42	25	19	34	6	25	31	38	28	4																																																																																																																																																																																																																																																			
		b	20																																																																																																																																																																																																																																																																
		c	22																																																																																																																																																																																																																																																																
30	(G) PF1 1/4 41.910mm	a	24	38	1.6	30	50	28	20	42	8	34.4	40	48.6	30	4	50																																																																																																																																																																																																																																																		
		b	26																																																																																																																																																																																																																																																																
		c	28																																																																																																																																																																																																																																																																
35	(G) PF1 1/2 47.803mm	a	30	44	1.6	35	56	29	21	48	8	40	46	54	32	4	100																																																																																																																																																																																																																																																		
		b	32																																																																																																																																																																																																																																																																
		c	36																																																																																																																																																																																																																																																																
40	(G) PF1 1/2 47.803mm	a	34	44	1.6	40	56	29	21	48	8	40	46	54	32	4	200																																																																																																																																																																																																																																																		
		b	36																																																																																																																																																																																																																																																																
		c	36																																																																																																																																																																																																																																																																
45	(G) PF2 59.614mm	a	38	55	2	45	70	34	24	60	10	50	58	70	36	5	350																																																																																																																																																																																																																																																		
		b	40																																																																																																																																																																																																																																																																
		c	42																																																																																																																																																																																																																																																																
50	(G) PF2 59.614mm	a	44	55	2	50	70	34	24	60	10	50	58	70	36	5	350																																																																																																																																																																																																																																																		
		b	46																																																																																																																																																																																																																																																																
		c	46																																																																																																																																																																																																																																																																
55	(G) PF2 1/2 75.184mm	a	48	71	2	55	86	39	29	76	10	62.6	72	82.6	43	5	350																																																																																																																																																																																																																																																		
		b	50																																																																																																																																																																																																																																																																
		c	52																																																																																																																																																																																																																																																																
60	(G) PF2 1/2 75.184mm	a	54	71	2	60	86	39	29	76	10	62.6	72	82.6	43	5	350																																																																																																																																																																																																																																																		
		b	56																																																																																																																																																																																																																																																																
		c	58																																																																																																																																																																																																																																																																
記録	制年 月 定日	改定1	改定2	船舶用電気機装品製造販売																																																																																																																																																																																																																																																															
		2002.8	2024/1			株式会社ノムラ NOMURA, INC																																																																																																																																																																																																																																																													

	品名 S型・D型グラウンド	区分 電線貫通金物(本体)
---	--------------------------------	--------------------------------

適用 電線が船内の防水隔壁及び防水甲板を貫通する所を防水とする目的で使用する。
 S型→段差がないストレート型。D型→S型より軽くS型と同じサイズより溶接長が短い。

生産	受注生産品				その他
S型/D型	S/D型 共通	S/D型 共通	S/D型 共通	S/D型 共通	・JIS F8802規格に準拠。 ・防水パッキンは別売り。 ・対応品: 割れパッキン。
頭	真鍮	SUS304	SUS316	アルミ合金	
体	鉄	SUS304	SUS316	アルミ合金	
ワッシャ	鉄	SUS304	SUS316	アルミ	



部品番号	名称	数量	材料
①	締付グラウンド	1	黄銅
②	体A	1	鋼管
③	体B	1	鋼管
④	ワッシャ(座金)	2	黄銅または鋼板

備考1. ねじ部はJIS B 0202(管用平行ねじ)の管用平行おねじ及び管用平行めねじにより、等級はB級とする。
 2. 部品番号1及び3のおねじの加工上の逃げは設けてもよい。

呼び寸法	管用平行ねじ		座金		締付グラウンド							体												
	呼び	d	記号	d1	D	t	d2	D1	L	l	B	b	d3	d4	D2	L1	l1	l2	D3	L2(参考)				
10	(G) PF3/8 16.662mm		a	8	14	1.6	10	22	19	14	17	4	10.9	14.8	20	49	14	25	17.3	90, 115 又は 300				
			b	9									14.3 (15)	18.6	25	56	16	30	21.7					
			c	10									20.4 (19.8)	24	31.8	57	17	35	27.2					
15	(G) PF1/2 20.955mm		a	11	18	1.6	15	28	21	16	22	6	14.3 (15)	18.6	25	56	16	30	21.7	200可 250可				
			b	11									20.4 (19.8)	24	31.8	57	17	35	27.2					
			c	12									25	30	38	64	19	35	34					
20	(G) PF3/4 26.441mm		a	13	23	1.6	20	34	22	17	28	6	20.4 (19.8)	24	31.8	57	17	35	34	200可 250可				
			b	15									25	30	38	64	19	35	34					
			c	17									33.7 (34.4)	38.6	48.6	65	20	35	42.7					
25	(G) PF1 33.249mm		a	18	29	1.6	25	42	25	19	34	6	25	30	38	64	19	35	34	200可 250可				
			b	20									33.7 (34.4)	38.6	48.6	65	20	35	42.7					
			c	22									38.4 (40)	44.6	57	71	21	40	48.6					
30	(G) PF1 1/4 41.910mm		a	24	38	1.6	30	50	28	20	42	8	33.7 (34.4)	38.6	48.6	65	20	35	42.7	115 又は 300				
			b	26									38.4 (40)	44.6	57	71	21	40	48.6					
			c	28									50.7 (50)	56	70	79	24	45	60.5					
35	(G) PF1 1/2 47.803mm		a	30	44	1.6	35	56	29	21	48	8	38.4 (40)	44.6	57	71	21	40	48.6	115 又は 300				
			b	32									50.7 (50)	56	70	79	24	45	60.5					
			c	34									65.9 (62.6)	72	82.6	89	29	55	76.3					
40	(G) PF2 59.614mm		a	34	55	1.6	40	70	34	24	60	10	50.7 (50)	56	70	79	24	45	60.5	200可 250可				
			b	36									65.9 (62.6)	72	82.6	89	29	55	76.3					
			c	38									86	39	29	76	65.9 (62.6)	72	82.6		89	29	55	76.3
45	(G) PF2 1/2 75.184mm		a	40	71	1.6	45	86	39	29	76	10	65.9 (62.6)	72	82.6	89	29	55	76.3	200可 250可				
			b	42									86	39	29	76	65.9 (62.6)	72	82.6		89	29	55	76.3
			c	44																				
50	(G) PF2 1/2 75.184mm		a	44	71	1.6	50	86	39	29	76	10	65.9 (62.6)	72	82.6	89	29	55	76.3	200可 250可				
			b	46									86	39	29	76	65.9 (62.6)	72	82.6		89	29	55	76.3
			c	48																				
55	(G) PF2 1/2 75.184mm		a	48	71	1.6	55	86	39	29	76	10	65.9 (62.6)	72	82.6	89	29	55	76.3	200可 250可				
			b	50									86	39	29	76	65.9 (62.6)	72	82.6		89	29	55	76.3
			c	52																				
60	(G) PF2 1/2 75.184mm		a	54	71	1.6	60	86	39	29	76	10	65.9 (62.6)	72	82.6	89	29	55	76.3	200可 250可				
			b	56									86	39	29	76	65.9 (62.6)	72	82.6		89	29	55	76.3
			c	58																				

記 録	制年 月 日	改定1	改定2
		2002.8	2024.1

船船用電気機装品製造販売
株式会社ノムラ
 NOMURA, INC



品名

CGBグランド(艦船用)

区分

電線貫通金物

適用

電線が艦船の防水隔壁を貫通する所を防水とする
目的で使用する。

生産

受注生産品

その他

- ・NDS F8816Cに準拠。
- ・防水パッキンは別売り。
- ・対応品: グランドシール。
- ・下記表の寸法は体が鉄の場合を記載。
(SUS・アルミは板厚等、異なる場合がございます。)

頭

真鍮(下記表参照)

SUS304

SUS316

アルミ合金

体

鉄(下記表参照)

SUS304

SUS316

アルミ合金

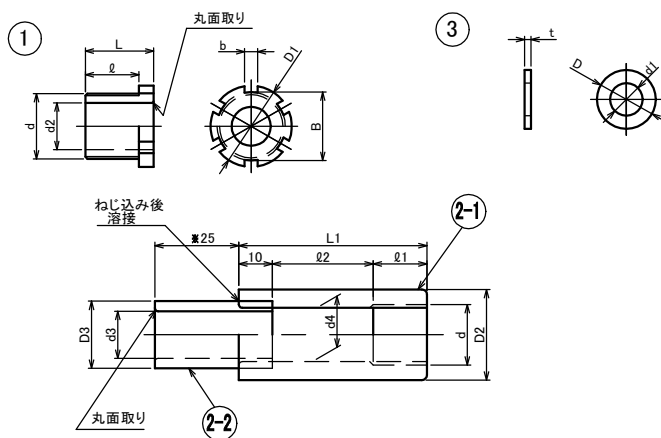
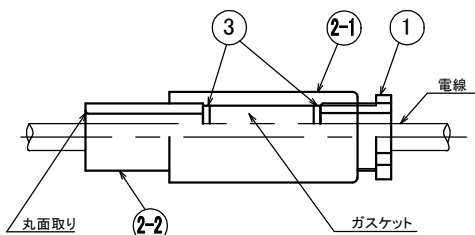
ワッシャ

真鍮(下記表参照)

SUS304

SUS316

アルミ



部品番号	部品名称	数量	材料
1a	締付グランド	1	YB6c (JIS H 5101) or C30030 (JIS H 2250)
2-1	体	1	STKM12A (JIS G 3445)
2-2	体	1	STPG30 (JIS G 3454)
3	座金	2	C2001P (JIS H 3100)

備考1. ※印寸法は標準を示す
備考2. 締付グランド①のおねじの加工上の逃げは設けても良い

種別・寸法・付図

呼び寸法	管用平行ねじ			座金				締付グランド						体					
	呼び	ねじ径 d	記号	d1	D	t	d2	D1	L	ℓ	B	b	d3	d4	D2	L1	ℓ1	ℓ2	D3
10	PF 3/8	16.662	a	8	14	1.6	10	22	19	14	17	4	10.9	14.7	21.7	49	14	25	16
			b	9															
15	PF 1/2	20.955	a	10	18	1.6	15	28	21	16	22	4	14.3	18.2	27.2	56	16	30	20
			b	11															
			c	12															
20	PF 3/4	26.441	a	13	23	2	20	34	22	17	28	6	20.4	24	34	57	17	35	25
			b	15															
			c	17															
25	PF 1	33.249	a	18	29	2	25	42	25	19	34	6	25	30.1	38.1	64	19	35	32
			b	20															
			c	22															
30	PF 1 1/4	41.910	a	24	38	2	30	50	28	20	42	8	33.7	38.6	48.6	65	20	35	40
			b	26															
			c	28															
35	PF 1 1/2	47.803	a	30	44	2	35	56	29	21	48	8	38.4	45	57	71	21	40	46
			b	32															
			c	34															
40	PF 2	59.614	a	38	55	2	40	70	34	24	60	10	50.7	55.8	70	79	24	45	58
			b	40															
			c	42															
45	PF 2 1/2	75.184	a	44	71	2	45	70	34	24	60	10	65.9	72.6	82.6	89	29	50	74
			b	46															
			c	48															
50	PF 3	87.884	a	50	83.5	2.5	50	100	47	35	88	12	73.9	84.2	101.6	105	35	60	87
			b	52															
			c	54															
55	PF 3 1/2	100.330	a	58	95.5	2.5	55	114	53	41	102	12	85.4	96.9	114.3	121	41	70	99
			b	60															
			c	62															
60	PF 3 1/2	100.330	a	66	95.5	2.5	55	114	53	41	102	12	85.4	96.9	114.3	121	41	70	99
			b	68															
			c	70															
65	PF 3 1/2	100.330	a	72	95.5	2.5	55	114	53	41	102	12	85.4	96.9	114.3	121	41	70	99
			b	70															
			c	72															


記録

制定年月日
2024/1

図番
NDA0040-2308

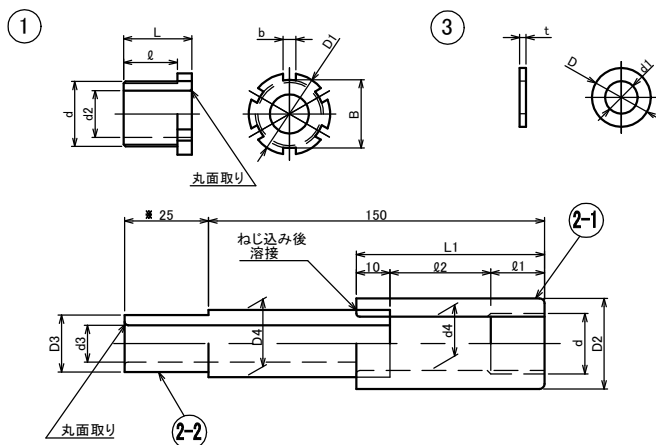
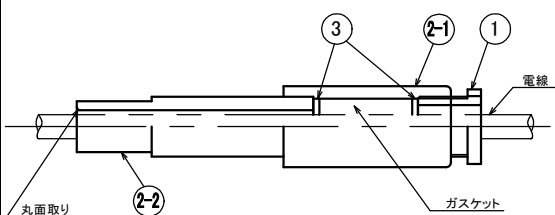


船舶用電気艦装品製造販売
株式会社ノムラ
NOMURA INC

	品名 CGDグランド(艦船用)	区分 電線貫通金物
---	---------------------------	---------------------

適用 電線が艦船の防水甲板を貫通する所を防水とする
 目的で使用する。

生産	受注生産品				その他
頭	真鍮 (下記表参照)	SUS304	SUS316	アルミ合金	・NDS F8817Cに準拠。 ・防水パッキンは別売り。 ・対応品: グランドシール。 ・下記表の寸法は体が鉄の場合を記載。 (SUS・アルミは板厚等、異なる場合がございます。)
体	鉄 (下記表参照)	SUS304	SUS316	アルミ合金	
ワッシャ	真鍮 (下記表参照)	SUS304	SUS316	アルミ	




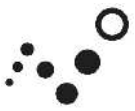
部品番号	部品名称	数量	材 質
1a	締付グランド	1	YB6C (JIS H 5101) or C30030 (JIS H 2250)
2-1	体	1	STKM12A (JIS G 3445)
2-2	体	1	STPG30 (JIS G 3454)
3	座金	2	C2001P (JIS H 5100)

備考1. ※印寸法は標準を示す
 備考2. 締付グランド①のおねじの加工上の逃げは設けても良い

種別・寸法・付図

呼び	管用平行ねじ	座金			締付グランド						体															
寸法	呼び d	記号	d1	D	t	d2	D1	L	ℓ	B	b	d3	d4	D3	D2	L1	ℓ1	ℓ2								
10	PF 3/8	a	8	14	1.6	10	22	19	14	17	4	10.9	14.7	16	21.7	49	14	25								
15	PF 1/2	b	9	18		15	28	21	16	22		6	14.3	18.2	20	27.2	56	16	30							
		c	12			20	34	22	17	28			20.4	24	25	34	57	17								
		a	13		29	25	42	25	19	34	25		30.1	32	38.1	64	19	35								
b	20	30	PF 1	a								18							22	24	25	30.1	32	38.1	64	19
c	22																									
a	24																									
30	PF 1 1/4	b	26	38	2	30	50	28	20	42	8	33.7	38.6	40	48.6	65	20	35								
35	PF 1 1/2	c	28	44		35	56	29	21	48		8	38.4	45	46	57	71		21	40						
		a	30																							
		b	32																							
40	PF 1 1/2	a	34	55	40	70	34	24	60	10	50.7	55.8	58	70	79	24	45									
b		36																								
a		38																								
45	PF2	b	40	71	45	70	34	24	60	10	50.7	55.8	58	70	79	24	45									
c		42																								
a		44																								
50	PF 2 1/2	b	46	83.5	50	70	34	24	60	10	50.7	55.8	58	70	79	24	45									
a		48																								
b		50																								
55	PF 2 1/2	c	52	71	55	86	39	29	76	10	65.9	72.6	72	82.6	89	29	50									
a		54																								
b		56																								
60	PF 3	c	58	2.5	65	100	47	35	88	12	73.9	84.2	87	101.6	105	35	60									
a		60																								
b		62																								
65	PF 3	a	64	83.5	75	114	53	41	102	12	85.4	96.9	99	114.3	121	41	70									
b		66																								
a		68																								
70	PF 3 1/2	b	70	95.5	75	114	53	41	102	12	85.4	96.9	99	114.3	121	41	70									
a		72																								

記 録	制 定 年 月 日	図 番	 船舶用電気艦装品製造販売 株式会社ノムラ NOMULA,INC
	2024/1	NDA0040-2309	



品名

アルミCGB締付グランド

区分

電線貫通金物

用途・特徴

- ・電線が船内の防水隔壁を貫通する箇所を防水する目的で使用
- ・艦船用。防衛省電気工作基準に基づいて製作
- ・溶接不可の箇所に使用

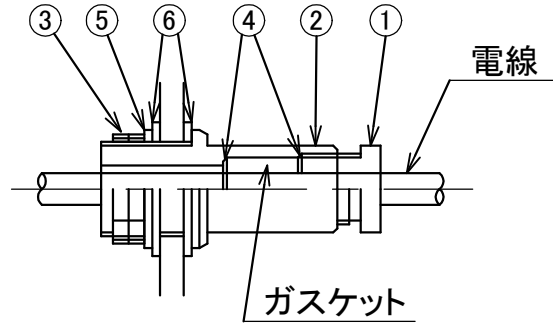
材質

- ・頭、体:AC7A-F(アルミ合金) ・座金:A5052P(アルミ)

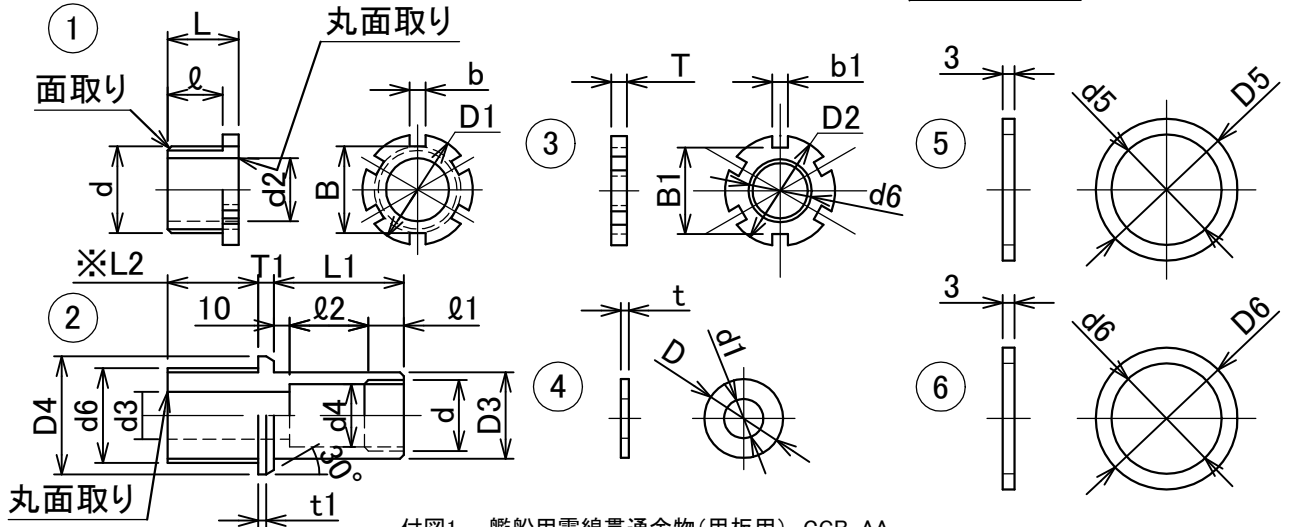
仕上げ

- ・アルマイト

符号	名称	材料	数量
1	締付グランド	AC7A-F(JIS H 5202) or A5056B(JIS H 4040)	1
2	体	AC7A-F(JIS H 5202) or A5056B(JIS H 4040)	1
3	ナット	AC7A-F(JIS H 5202) or A5056B(JIS H 4040)	2
4	座金	A5052P(JIS H 4000)	2
5	座金	A5052P(JIS H 4000)	1
6	ガスケット	張合せ帆布又は同等以上のもの	2



- 備考1. ※印寸法は標準を示す。
 2. 締付グランド①及び体②のねじ加工上の逃げは設けてもよい。



付図1 艦船用電線貫通金物(甲板用) CGB-AA

種別・寸法・付図

	管用平行ねじ			座金④		締付グランド①						ナット③			体②						座金⑤ ガスケット⑥				参考穴明け寸法							
	呼び	d	ネジ外径	記号	d1	D	t	d2	D1	L	ℓ	B	b	D2	B1	b1	T	d3	d4	D3	D4	L1	L2	ℓ1		ℓ2	T1	t1	D5	d5	D6	d6
10	PF 3/8	16.662		a b c	8 9 10	14		10	22	19	14	17		28	26		5	10.3	14.8	20	30	49	33	14	25	6	3	30	17	34	17	φ 17
15	PF 1/2	20.955		a b c	10 11 12	18	1.6	15	28	21	16	22	4	31	30		5	14.7	18.6	25	35	56	33	16		6	3	35	21.5	39	21.5	φ 21.5
20	PF 3/4	26.441		a b c	13 15 17	23		20	34	22	17	28	6	37	34		5	20.2	24	32	40	57	33	17		6	3	40	27	44	27	φ 27
25	PF1	33.249		a b c	18 20 22	29		25	42	25	19	34	6	45	44		6	25	30	38	50	64	35	19		9	4	50	34	54	34	φ 34
30	PF1 1/4	41.910		a b c	24 26 28	38		30	50	28	20	42	8	56	52		6	33.7	38.6	48.6	60	65	35	20		9	4	60	42.5	64	42.5	φ 42.5
35	PF1 1/2	47.803		a	30	44		35	56	29	21	48	8	63	57	6	6	38.6	45	57	65	71	41	21	40	13	6	65	48.5	69	48.5	φ 48.5
40			b c	32 34 36																												
45	PF2	59.614		a	38	55		45	70	34	24	60	10	76	70	6	6	50.5	56	70	80	79	41	24	45	13	6	80	60.5	84	60.5	φ 60.5
50			b c	40 42 44																												
55	PF2 1/2	75.184		a	44	71		50	86	39	29	76	10	95	85	6	6	65.3	72.6	83	95	89	41	29	50	13	6	95	76	99	76	φ 76
60			b c	46 48 50																												

記 録

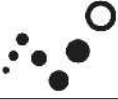
制 定
年 月 日
2024/1

図番

NDA0040-2304

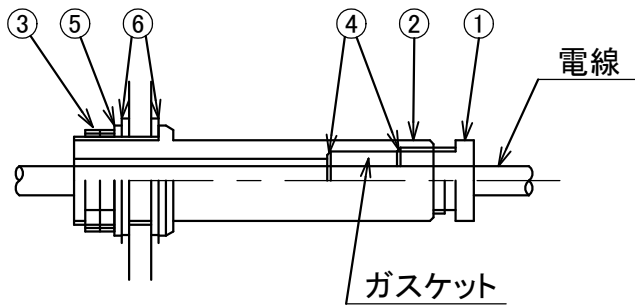


船舶用電気機装品製造販売
株式会社ノムラ
NOMULA.INC

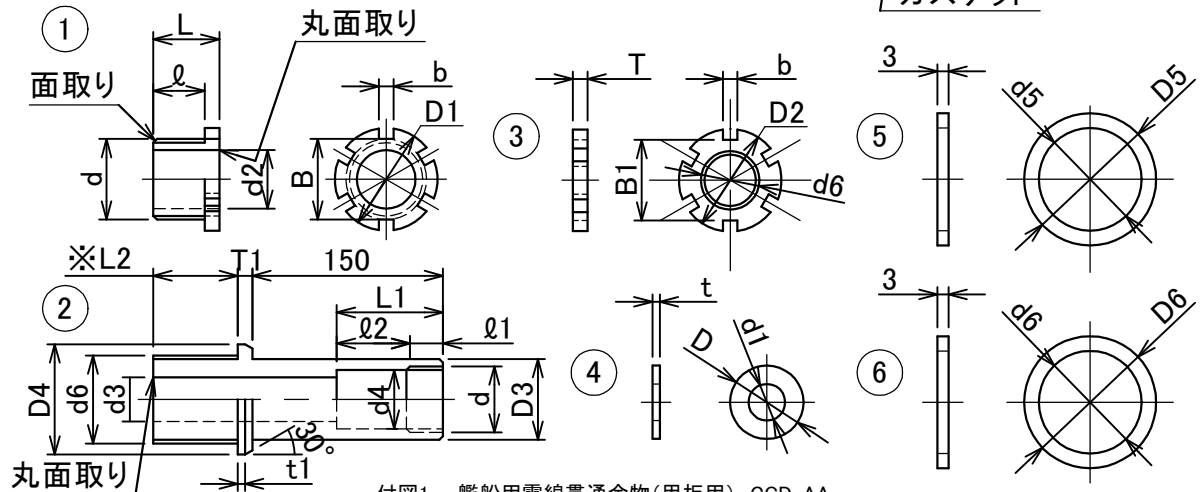
	品名 アルミCGD締付グランド	区分 電線貫通金物
用途・特徴	・電線が船内の防水甲板を貫通する箇所を防水する目的で使用 ・艦船用。防衛省電気工作基準に基づいて製作 ・溶接不可の箇所に使用	
材質	・頭、体：AC7A-F(アルミ合金) ・座金：A5052P(アルミ)	
仕上げ	・アルマイト	

符号	名称	材料	数量
1	締付グランド	AC7A-F(JIS H 5202) or A5056B(JIS H 4040)	1
2	体	AC7A-F(JIS H 5202) or A5056B(JIS H 4040)	1
3	ナット	AC7A-F(JIS H 5202) or A5056B(JIS H 4040)	2
4	座金	A5052P(JIS H 4000)	2
5	座金	A5052P(JIS H 4000)	1
6	ガスケット	張合せ帆布又は同等以上のもの	2

備考1. ※印寸法は標準を示す。
 2. 締付グランド①及び体②のねじ加工上の逃げは設けてもよい。



種別・寸法・付図



付図1 艦船用電線貫通金物(甲板用) CGD-AA

呼び寸法	管用平行ねじ呼び	ネジ径	記号	座金④	締付グランド①	ナット③	体②	座金⑤	ガスケット⑥	参考穴明け寸法																					
	d		d1	D	t	d2	D1	L	ℓ	B	b	D2	B1	b1	T	d3	d4	D3	D4	L1	L2	l1	l2	T1	t1	D5	d5	D6	d6		
10	PF 3/8	16.662	a 8 b 9	14		10	22	19	14	17		28	26		4	5	10.3	14.8	20	30	49	33	14	25	6	3	30	17	34	17	φ17
15	PF 1/2	20.955	a 10 b 11 c 12	18	1.6	15	28	21	16	22		31	30		4	5	14.7	18.6	25	35	56	33	16		6	3	35	21.5	39	21.5	φ21.5
20	PF 3/4	26.441	a 13 b 15 c 17	23		20	34	22	17	28		37	34		5	5	20.2	24	32	40	57	33	17		9	3	40	27	44	27	φ27
25	PF1	33.249	a 17 b 20 c 22	29		25	42	25	19	34		45	44		6	6	25	30	38	50	64	35	19		9	4	50	34	54	34	φ34
30	PF1 1/4	41.910	a 24 b 26 c 28	38		30	50	28	20	42		56	52		6	6	33.7	38.6	48.6	60	65	35	20		13	4	60	42.5	64	42.5	φ42.5
35	PF1 1/2	47.803	a 30 b 32	44		35	56	29	21	48		63	57		8	8	38.6	45	57	65	71	41	21		13	6	65	48.5	69	48.5	φ48.5
40	PF1 1/2	47.803	a 34 b 36	44		40									6	6	38.6	45	57	65	71	41	21		13	6	65	48.5	69	48.5	φ48.5
45	PF2	59.614	a 38 b 40 c 42	55	2	45	70	34	24	60		76	70		6	6	50.5	56	70	80	79	41	24		13	6	80	60.5	84	60.5	φ60.5
50	PF2	59.614	a 44 b 46	55		50									6	6	50.5	56	70	80	79	41	24		13	6	80	60.5	84	60.5	φ60.5
55	PF2 1/2	75.184	a 48 b 50 c 52	71		55	86	39	29	76		95	85		10	10	65.3	72.6	83	95	89	41	29		17	6	95	76	99	76	φ76
60	PF2 1/2	75.184	a 54 b 56 c 58	71		60									6	6	65.3	72.6	83	95	89	41	29		17	6	95	76	99	76	φ76

記 録	制定 年月日	図番
	2024/1	NDA0040-2305



品名

樹脂製箱用A型グランド(AM)

区分

電線貫通金物

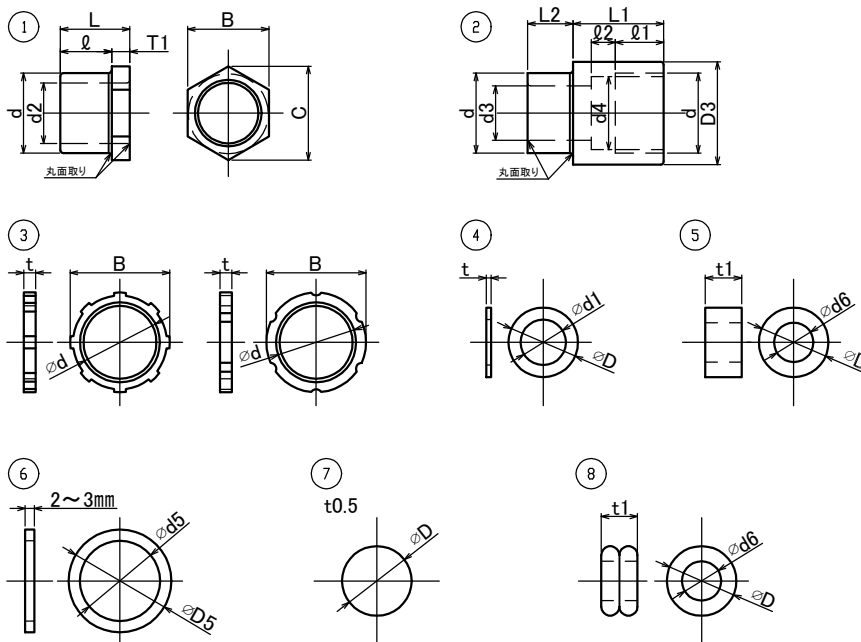
適用

盤や機器類で防水を必要とする箇所に使用
締付用

材質

PBT樹脂(塗装色N-7.5) ※部品類は除く

No.	部品名称	材質	仕上
1	締付グランド(頭)	PBT樹脂	
2	体	PBT樹脂	
3	外ナット(座金)	鉄	垂鉛メッキ付
4	ワッシャー	鉄	ニッケルメッキ付
5	ガスケット	合成ゴム	耐油性
6	外ガスケット	合成ゴム	耐油性
7	塞ぎワ	鉄	クロムメッキ付
8	フリー型ガスケット	合成ゴム	耐油性



種別・寸法・付図

呼び寸法	管用平行ねじ 呼び d	座金及ハッセン						締付グランド及ナット							体				その他						
		記号	d1	d6	D	t	t1	d2	T1	L	ℓ	B	C	B1	T	d3	d4	D3	L1	L2	ℓ1	ℓ2	d5	D5	D7
AM-15	(G) PF 1/2 20.955mm	a	10	9	18	1.6	9	15	5	21	16	24	28	27	4	13.5	18.7	28	26.5	15	15	6	21	28	18
		b	11	10																					
		c	12	11																					
		f	12	9-11																					
AM-20	(G) PF 3/4 26.441mm	a	13	12	23	1.6	12	20	6	23	17	27	31	33	4	18	24.2	34	30	15	16	8	26.5	34	23
		b	15	13																					
		c	17	15																					
		f	17	12-15																					
AM-25	(G) PF 1 33.249mm	a	18	16	29	2	14	24	7	26	19	40	44	41	5.5	24	30.3	42	33.5	16	18	10	33.5	42	29
		b	20	18																					
		c	22	20																					
		f	22	16-20																					
AM-30	(G) PF 1 1/4 41.910mm	a	24	22	38	2	15	31	8	28	20	49	53	49	5.5	30	39	50	35	16	19	11	42	50	38
		b	26	24																					
		c	28	26																					
		f	28	22-26																					
AM-35	(G) PF 1 1/2 47.803mm	a	30	28	44	2	16	38	8	29	21	59	64	61	5.5	36	44.9	56	38	17	20	12	48	56	44
		b	32	30																					
		f	32	28-34																					
AM-40	(G) PF 1 1/2 47.803mm	a	30	32	44	2	16	38	8	29	21	59	64	61	5.5	36	44.9	56	38	17	20	12	48	56	44
		b	36	34																					
		f	36	28-34																					
AM-45	(G) PF 2 59.614mm	a	38	36	55	2	19	47	10	34	24	68	74	74	5.5	46.5	56.7	70	42	18	22	14	60	70	
		b	40	38																					
		c	42	40																					
		f	42	36-44																					55
AM-50	(G) PF 2 59.614mm	a	44	42	55	2	19	47	10	34	24	68	74	74	5.5	46.5	56.7	70	42	18	22	14	60	70	
		b	46	44																					
		f	46	36-44																					55

G(PF) / JIS管用平行ねじ (JIS B0202)


記録

制定年月日
2024/1

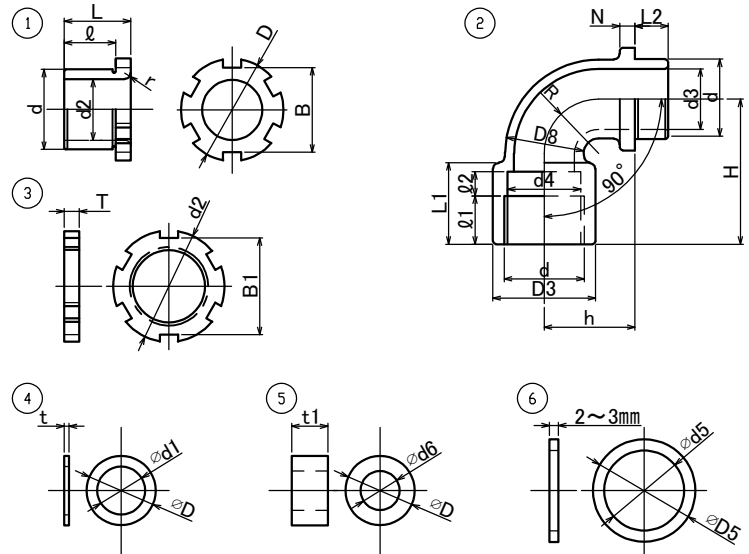
図番
ND-0040-3508



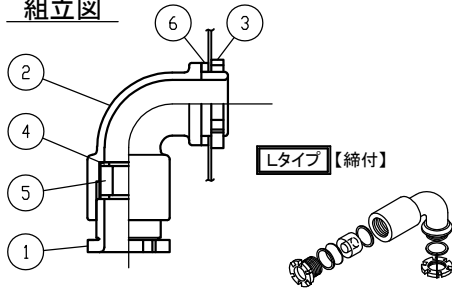
船舶用電気機装品製造販売
株式会社ノムラ
NOMURA, INC

	品名 L型グラウンド (90度曲がり)	区分 電線貫通金物
適用	盤や機器類で防水を必要とする箇所に使用 締付用 狭所で電線をまっすぐに敷設出来ない場合などに使用	
材質	真鍮 (****メッキ) ※部品類を除く	
受注生産	呼び40以上は受注生産となり、都度納期確認が必要	

No.	部品名称	材質
1	締付グラウンド(頭)	BSCまたはAC7A-F (JIS H5101またはJIS H5202)
2	体	BSC・STKM58またはAC7A-F (JIS H5101 JIS G3445 またはJIS H5202)
3	外ナット	BSCまたはAC7A-F (JIS H5101またはJIS H5202)
4	ワッシャー(座金)	BSPまたはAZP1 (JIS H3201またはJIS H4104)
5	パッキン	合成ゴム
6	外パッキン	張合せ帆布(白帆布)



組立図



種別・寸法・付図

呼び寸法	管用平行ねじ 呼び d	座金 及 パッキン			締付グラウンド 及 ナット											体											パッキン			
		記号	d1	d6	D	t	t1	d2	D1	L	ℓ	B	D2	T	B1	r	d3	d4	L1	ℓ1	ℓ2	r1	N	D8	H	h	R	d5	D5	
10	(G) PF 3/8 16.662mm	a	8	7	14	1.6	8	10	22	19	14	17	28	5	22	2	10	15	21	13	5	2	3	16	35	16	11	17	22	
		b	9	8																										
		c	10	9																										
15	(G) PF 1/2 20.955mm	a	10	9	18	1.6	9	15	28	21	16	22	31	5	26	2	15	18.7	24	15	6	2	4	21	41	20	14	21	28	
		b	11	10																										
		c	12	11																										
20	(G) PF 3/4 26.441mm	a	13	12	23	1	12	20	34	22	17	28	37	5	32	2	20	24.2	27	16	8	2	5	26	48	26	18	26.5	34	
		b	16	13																										
		c	17	15																										
25	(G) PF 1 33.249mm	a	18	16	29	2	14	25	42	25.3	19	34	45	6	39	3	25	30.3	31	18	10	2	6	32	60	35	26	37.5	42	
		b	20	18																										
		c	22	20																										
30	(G) PF 1 1/4 41.910mm	a	24	22	38	2	15	30	50	28	20	42	56	6	48	3	30	39	33	19	11	3	6	38	65	38	29	42	50	
		b	26	24																										
		c	28	26																										
35	(G) PF 1 1/2 47.803mm	a	30	28	44	2	16	35	56	29	21	48	63	6	55	3	40	44.9	35	20	12	3	6	48	79	50	40	48	56	
		b	32	30																										
40	(G) PF 1 1/2 47.803mm	a	34	32	44	2	16	40	56	29	21	48	63	6	55	3	40	44.9	35	20	12	3	6	48	79	50	40	48	56	
		b	36	34																										
45	(G) PF 2 59.614mm	a	38	36	55	2	19	45	70	34	24	60	76	6	67	3	50	56.7	40	22	14	3	8	58	95	63	45	60	70	
		b	40	38																										
		c	42	40																										
50	(G) PF 2 59.614mm	a	44	42	55	2	19	50	70	34	24	60	76	6	67	3	50	56.7	40	22	14	3	8	58	95	63	45	60	70	
		b	46	44																										
55	(G) PF 2 1/2 75.184mm	a	48	46	71	2	24	55	86	39	29	76	95	6	85	3	60	72.3	47	27	16	3	8	70	110	71	53	75.5	86	
		b	50	48																										
		c	52	50																										
60	(G) PF 2 1/2 75.184mm	a	54	52	71	2	24	60	86	39	29	76	95	6	85	3	60	72.3	47	27	16	3	8	70	110	71	53	75.5	86	
		b	56	54																										
		c	58	56																										

G(PF) / JIS管用平行ねじ (JIS B0202)

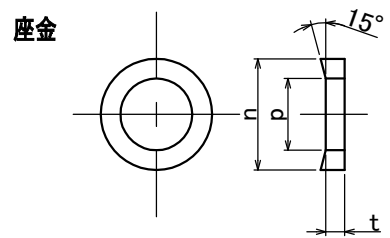
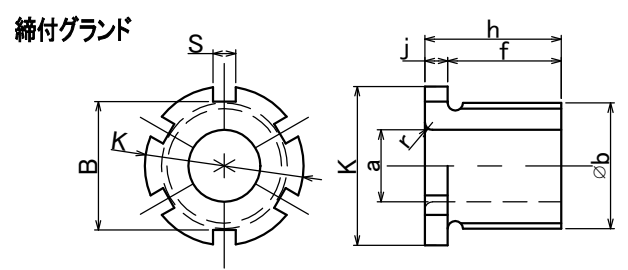
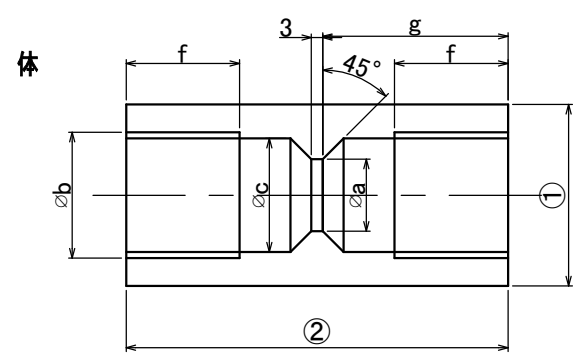
記 録	制 年 月 日 定 日	図 番
	2024/1	ND-0040-3510

	品名	高圧隔壁用両頭グランド	区分	電線貫通金物
--	----	-------------	----	--------

適用 電線が潜水艦の高圧隔壁を貫通する所を防水とする
目的で使用する。

材質・仕上げ 下記表参照。SUS304/SUS316も製作可能。

種別・寸法・付図



符号	名称	材料	数量
1	体	STPG38 (JIS G 3454)	1
2	締付グランド	YBcC (JIS H 5101) or C3603D (JIS H 3250)	2
3	座金	G2801P (JIS H 3100)	2

呼び番号	体及び締付グランド														座金		
	a	b	c	f	g	h	j	k	r	s	B	φ①	②	n	p	t	
13 -H	13	PF 3/4	26.441	24	23	38	26	5	34	2	6	28		79	23.4	13	
16 -H	16	PF 1	33.249	30	30	49	36	6	42	2	6	34	48	101	29.4	16	
19 -H	19															19	
22 -H	22															22	
25 -H	25	PF 1 1/4	41.910	39	32	55	40	8	50	2	8	42		113	38.4	25	
28 -H	28															28	
31 -H	31															31	
34 -H	34	PF 1 1/2	47.803	45	32	65	40	8	56	2	8	46		133	44.4	34	
37 -H	37															37	
40 -H	40															40	
43 -H	43	PF 2	59.614	56	36	70	46	10	70	3	10	60	77	143	55.4	43	
46 -H	46															46	
49 -H	49															49	
52 -H	52	PF 2 1/2	75.184	72	36	70	46	10	86	3	10	76		143	71.4	52	
55 -H	55															55	
58 -H	58															58	

記録	制定 年月日	改定1	改定2	図番	船舶用電気艦装品製造販売 株式会社ノムラ NOMULA, INC
	2012/3	2024/1		NDA0040-2449	

	品名	箱用A型異径グラント	区分	電線貫通金物
--	----	------------	----	--------

適用 箱用A型で取付側の穴サイズが1~2サイズ小さい場合に使用
 締付グラント(頭)、パッキン、ワッシャー(座金)はJIS F8801に準拠して製作

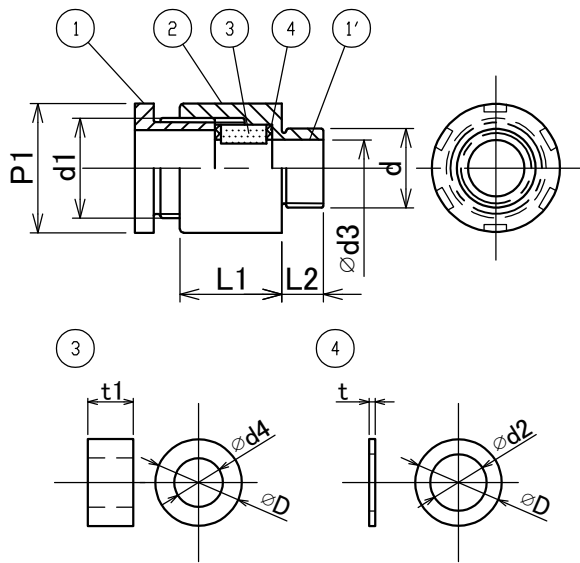
材質 真鍮 (ニッケルメッキ)

受注生産 アルミ (頭、体 : AC7A-F/座金 : A5052P)
 SUS304 (生地)
 SUS316 (生地)

納期 受注後約*****日

種別・寸法・付図

No.	部品名称	数量	材質
1	締付グラント(頭)	1	真鍮
2	体	1	真鍮
3	ガスケット	1	合成ゴム
4	ワッシャー(座金)	2	真鍮
1'	取付ネジ	1	黒帆布1枚付



※取付側

呼び寸法	管用平行ねじ		記号	P1(φ)	L1	L2	管用平行ねじ		d3	t	d2	D	t1	d4
	呼び d1						呼び d	ネジ径mm						
TA15-10	(G) PF 1/2 20.955mm	a	28	24.6	10	PF 8/3	16.661	10	1.6	10	18	9	9	
		b											10	
		c											11	
TA20-15	(G) PF 3/4 26.441mm	a	34	27	11	PF 1/2	20.955	15	1.6	13	23	12	12	
		b											13	
		c											15	
TA25-30	(G) PF 1 33.249mm	a	42	31	11	PF 3/4	26.441	20	2	18	29	14	16	
		b											18	
		c											20	
TA30-25	(G) PF 1 1/4 41.910mm	a	50	33	11	PF 1	33.249	25	2	24	38	15	22	
		b											24	
		c											26	
TA25-15	(G) PF 1 33.249mm	a	42	42	11	PF 1/2	20.955	15	2	18	29	14	16	
		b											18	
		c											20	


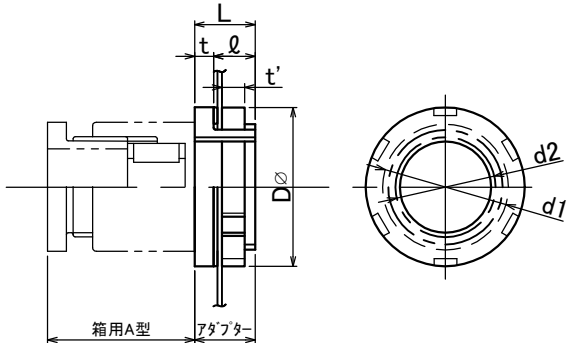

G(PF) / JIS管用平行ネジ (JIS B0202)


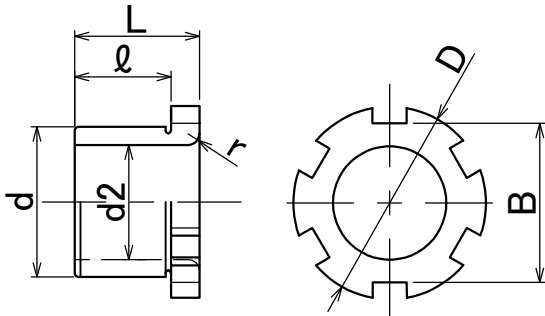

記録	制定日	図番
	2024/1	ND-0040-3509


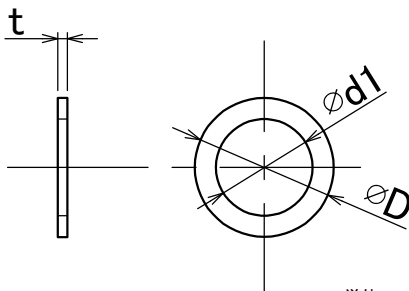

船舶用電気機装品製造販売

株式会社ノムラ

NOMULA, INC

	品名 箱用グラウンドアダプター	区分 電線貫通金物部品																																																	
適用	箱用グラウンドをひとまわり小さくする時に用いる製品※ 外パッキン(黒帆布)は付属無																																																		
材質	真鍮 (ニッケルメッキ)																																																		
種別・寸法・付図	※例:A20用の取付穴に、A15のグラウンドを取り付けるためのアダプターです。																																																		
																																																			
	<table border="1" data-bbox="304 1021 715 1133"> <thead> <tr> <th>No.</th> <th>部品名称</th> <th>数量</th> <th>材質</th> </tr> </thead> <tbody> <tr> <td>1</td> <td>体</td> <td>1</td> <td>真鍮</td> </tr> <tr> <td>2</td> <td>外ナット</td> <td>1</td> <td>真鍮</td> </tr> </tbody> </table>		No.	部品名称	数量	材質	1	体	1	真鍮	2	外ナット	1	真鍮																																					
	No.	部品名称	数量	材質																																															
1	体	1	真鍮																																																
2	外ナット	1	真鍮																																																
<table border="1" data-bbox="304 1341 1193 1783"> <thead> <tr> <th rowspan="2">呼び寸法</th> <th>管用平行ねじ</th> <th>管用平行ねじ</th> <th rowspan="2">Dø</th> <th rowspan="2">L</th> <th rowspan="2">l</th> <th rowspan="2">t</th> <th rowspan="2">t'</th> </tr> <tr> <th>呼び d1</th> <th>呼び d2</th> </tr> </thead> <tbody> <tr> <td>20</td> <td>(G) PF 3/4 26.441mm</td> <td>(G) PF 1/2 20.955mm</td> <td>34?</td> <td>15</td> <td>10</td> <td>5</td> <td>5</td> </tr> <tr> <td>25</td> <td>(G) PF 1 33.249mm</td> <td>(G) PF 3/4 26.441mm</td> <td>42</td> <td>16</td> <td>10</td> <td>5</td> <td>6</td> </tr> <tr> <td>30</td> <td>(G) PF 1 1/4 41.910mm</td> <td>(G) PF 1 33.249mm</td> <td>50</td> <td>16</td> <td>10</td> <td>5</td> <td>6</td> </tr> <tr> <td>35</td> <td>(G) PF 1 1/2 47.803mm</td> <td>(G) PF 1 1/4 41.910mm</td> <td>58</td> <td>16</td> <td>10</td> <td>5</td> <td>6</td> </tr> <tr> <td>45</td> <td>(G) PF 2 59.614mm</td> <td>(G) PF 1 1/2 47.803mm</td> <td>70</td> <td>17</td> <td>12</td> <td>5</td> <td>6</td> </tr> </tbody> </table> <p style="text-align: center;">G(PF) / JIS管用平行ネジ (JIS B0202)</p> <p style="text-align: right;">単位:mm</p>		呼び寸法	管用平行ねじ	管用平行ねじ	Dø	L	l	t	t'	呼び d1	呼び d2	20	(G) PF 3/4 26.441mm	(G) PF 1/2 20.955mm	34?	15	10	5	5	25	(G) PF 1 33.249mm	(G) PF 3/4 26.441mm	42	16	10	5	6	30	(G) PF 1 1/4 41.910mm	(G) PF 1 33.249mm	50	16	10	5	6	35	(G) PF 1 1/2 47.803mm	(G) PF 1 1/4 41.910mm	58	16	10	5	6	45	(G) PF 2 59.614mm	(G) PF 1 1/2 47.803mm	70	17	12	5	6
呼び寸法	管用平行ねじ		管用平行ねじ	Dø						L	l	t	t'																																						
	呼び d1	呼び d2																																																	
20	(G) PF 3/4 26.441mm	(G) PF 1/2 20.955mm	34?	15	10	5	5																																												
25	(G) PF 1 33.249mm	(G) PF 3/4 26.441mm	42	16	10	5	6																																												
30	(G) PF 1 1/4 41.910mm	(G) PF 1 33.249mm	50	16	10	5	6																																												
35	(G) PF 1 1/2 47.803mm	(G) PF 1 1/4 41.910mm	58	16	10	5	6																																												
45	(G) PF 2 59.614mm	(G) PF 1 1/2 47.803mm	70	17	12	5	6																																												
記録	制定日 年月日 2024/1	図番 ND-0040-3509																																																	
 船舶用電気機装品製造販売 株式会社ノムラ NOMURA, INC																																																			

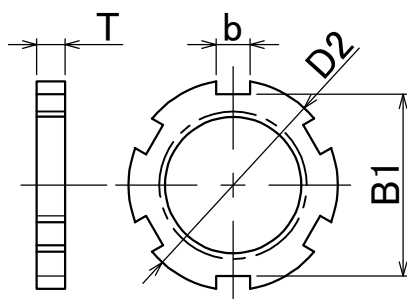
	品名 締付グランド (頭)	区分 	電線貫通金物部品																																																																																													
適用	電線貫通金物全般に使用 本体の材質により選定																																																																																															
材質	真鍮 (ニッケルメッキ 又は クロムメッキ) AC7A-F (アルミ合金) / SUS304 (生地) / SUS316 (生地)																																																																																															
受注生産	AC7A-F (アルミ合金) もサイズにより受注生産 SUS304 (生地) SUS316 (生地)																																																																																															
種別・寸法・付図																																																																																																
	単位:mm																																																																																															
	<table border="1"> <thead> <tr> <th rowspan="2">呼び寸法</th> <th colspan="2">管用平行ねじ</th> <th rowspan="2">d2</th> <th rowspan="2">D1</th> <th rowspan="2">L</th> <th rowspan="2">l</th> <th rowspan="2">B</th> <th rowspan="2">b</th> </tr> <tr> <th>呼び</th> <th>d</th> </tr> </thead> <tbody> <tr> <td>10</td> <td>(G) PF 3/8</td> <td>16.662mm</td> <td>10</td> <td>22</td> <td>19</td> <td>14</td> <td>17</td> <td rowspan="2">4</td> </tr> <tr> <td>15</td> <td>(G) PF 1/2</td> <td>20.955mm</td> <td>15</td> <td>28</td> <td>21</td> <td>16</td> <td>22</td> </tr> <tr> <td>20</td> <td>(G) PF 3/4</td> <td>26.441mm</td> <td>20</td> <td>34</td> <td>22</td> <td>17</td> <td>28</td> <td rowspan="2">6</td> </tr> <tr> <td>25</td> <td>(G) PF 1</td> <td>33.249mm</td> <td>25</td> <td>42</td> <td>25</td> <td>19</td> <td>34</td> </tr> <tr> <td>30</td> <td>(G) PF 1 1/4</td> <td>41.910mm</td> <td>30</td> <td>50</td> <td>28</td> <td>20</td> <td>42</td> <td rowspan="3">8</td> </tr> <tr> <td>35</td> <td rowspan="2">(G) PF 1 1/2</td> <td rowspan="2">47.803mm</td> <td>35</td> <td rowspan="2">56</td> <td rowspan="2">29</td> <td rowspan="2">21</td> <td rowspan="2">48</td> </tr> <tr> <td>40</td> <td>40</td> </tr> <tr> <td>45</td> <td rowspan="2">(G) PF 2</td> <td rowspan="2">59.614mm</td> <td>45</td> <td rowspan="2">70</td> <td rowspan="2">34</td> <td rowspan="2">24</td> <td rowspan="2">60</td> <td rowspan="5">10</td> </tr> <tr> <td>50</td> <td>50</td> </tr> <tr> <td>55</td> <td rowspan="2">(G) PF 2 1/2</td> <td rowspan="2">75.184mm</td> <td>55</td> <td rowspan="2">86</td> <td rowspan="2">39</td> <td rowspan="2">29</td> <td rowspan="2">76</td> </tr> <tr> <td>60</td> <td>60</td> </tr> <tr> <td>65</td> <td rowspan="2">(G) PF 3</td> <td rowspan="2">87.884mm</td> <td>65</td> <td rowspan="2">100</td> <td rowspan="2">47</td> <td rowspan="2">35</td> <td rowspan="2">88</td> </tr> <tr> <td>70</td> <td>70</td> </tr> </tbody> </table>	呼び寸法	管用平行ねじ		d2	D1	L	l	B	b	呼び	d	10	(G) PF 3/8	16.662mm	10	22	19	14	17	4	15	(G) PF 1/2	20.955mm	15	28	21	16	22	20	(G) PF 3/4	26.441mm	20	34	22	17	28	6	25	(G) PF 1	33.249mm	25	42	25	19	34	30	(G) PF 1 1/4	41.910mm	30	50	28	20	42	8	35	(G) PF 1 1/2	47.803mm	35	56	29	21	48	40	40	45	(G) PF 2	59.614mm	45	70	34	24	60	10	50	50	55	(G) PF 2 1/2	75.184mm	55	86	39	29	76	60	60	65	(G) PF 3	87.884mm	65	100	47	35	88	70	70
呼び寸法	管用平行ねじ		d2	D1							L	l	B	b																																																																																		
	呼び	d																																																																																														
10	(G) PF 3/8	16.662mm	10	22	19	14	17	4																																																																																								
15	(G) PF 1/2	20.955mm	15	28	21	16	22																																																																																									
20	(G) PF 3/4	26.441mm	20	34	22	17	28	6																																																																																								
25	(G) PF 1	33.249mm	25	42	25	19	34																																																																																									
30	(G) PF 1 1/4	41.910mm	30	50	28	20	42	8																																																																																								
35	(G) PF 1 1/2	47.803mm	35	56	29	21	48																																																																																									
40			40																																																																																													
45	(G) PF 2	59.614mm	45	70	34	24	60	10																																																																																								
50			50																																																																																													
55	(G) PF 2 1/2	75.184mm	55	86	39	29	76																																																																																									
60			60																																																																																													
65	(G) PF 3	87.884mm	65	100	47	35	88																																																																																									
70			70																																																																																													
G(PF) / JIS管用平行ネジ (JIS B0202)																																																																																																
記録	制 定 年 月 日	図番	 船舶用電気機装品製造販売 株式会社ノムラ NOMURA, INC																																																																																													
	2024/1	ND-0040-3511																																																																																														

	品名 ワッシャー (座金)	区分 電線貫通金物部品																																																																																																																					
適用	電線貫通金物全般に使用 本体の材質により選定																																																																																																																						
材質	真鍮 (ニッケルメッキ 又は クロームメッキ) A5052P (生地) / SUS304 (生地) / SUS316 (生地)																																																																																																																						
受注生産	A5052P (生地) もサイズにより受注生産 SUS304 (生地) SUS316 (生地)																																																																																																																						
種別・寸法・付図																																																																																																																							
	<table border="1"> <thead> <tr> <th>呼び寸法</th> <th>記号</th> <th>d1</th> <th>D</th> <th>t</th> <th>t</th> <th>t</th> <th>t</th> </tr> </thead> <tbody> <tr> <td rowspan="2">10</td> <td>a</td> <td>8</td> <td rowspan="2">14</td> <td rowspan="6">1.6</td> <td rowspan="6"></td> <td rowspan="6"></td> <td rowspan="6"></td> </tr> <tr> <td>b</td> <td>9</td> </tr> <tr> <td rowspan="3">15</td> <td>a</td> <td>10</td> <td rowspan="3">18</td> </tr> <tr> <td>b</td> <td>11</td> </tr> <tr> <td>c</td> <td>12</td> </tr> <tr> <td rowspan="3">20</td> <td>a</td> <td>13</td> <td rowspan="3">23</td> </tr> <tr> <td>b</td> <td>15</td> </tr> <tr> <td>c</td> <td>17</td> </tr> <tr> <td rowspan="3">25</td> <td>a</td> <td>18</td> <td rowspan="3">29</td> <td rowspan="14">2</td> <td rowspan="14"></td> <td rowspan="14"></td> <td rowspan="14"></td> </tr> <tr> <td>b</td> <td>20</td> </tr> <tr> <td>c</td> <td>22</td> </tr> <tr> <td rowspan="3">30</td> <td>a</td> <td>24</td> <td rowspan="3">38</td> </tr> <tr> <td>b</td> <td>26</td> </tr> <tr> <td>c</td> <td>28</td> </tr> <tr> <td rowspan="2">35</td> <td>a</td> <td>30</td> <td rowspan="2">44</td> </tr> <tr> <td>b</td> <td>32</td> </tr> <tr> <td rowspan="2">40</td> <td>a</td> <td>34</td> <td rowspan="2">44</td> </tr> <tr> <td>b</td> <td>36</td> </tr> <tr> <td rowspan="3">45</td> <td>a</td> <td>38</td> <td rowspan="3">55</td> </tr> <tr> <td>b</td> <td>40</td> </tr> <tr> <td>c</td> <td>42</td> </tr> <tr> <td rowspan="3">50</td> <td>a</td> <td>44</td> <td rowspan="3">55</td> </tr> <tr> <td>b</td> <td>46</td> </tr> <tr> <td>c</td> <td>48</td> </tr> <tr> <td rowspan="3">55</td> <td>a</td> <td>50</td> <td rowspan="3">71</td> </tr> <tr> <td>b</td> <td>52</td> </tr> <tr> <td>c</td> <td>54</td> </tr> <tr> <td rowspan="3">60</td> <td>a</td> <td>56</td> <td rowspan="3">71</td> </tr> <tr> <td>b</td> <td>58</td> </tr> <tr> <td>c</td> <td>60</td> </tr> <tr> <td rowspan="3">65</td> <td>a</td> <td>60</td> <td rowspan="3">83.5</td> <td rowspan="3">2.5</td> <td rowspan="3"></td> <td rowspan="3"></td> <td rowspan="3"></td> </tr> <tr> <td>b</td> <td>62</td> </tr> <tr> <td>a</td> <td>64</td> </tr> <tr> <td>70</td> <td>b</td> <td>66</td> <td></td> <td></td> <td></td> <td></td> <td></td> </tr> </tbody> </table>	呼び寸法	記号	d1	D	t	t	t	t	10	a	8	14	1.6				b	9	15	a	10	18	b	11	c	12	20	a	13	23	b	15	c	17	25	a	18	29	2				b	20	c	22	30	a	24	38	b	26	c	28	35	a	30	44	b	32	40	a	34	44	b	36	45	a	38	55	b	40	c	42	50	a	44	55	b	46	c	48	55	a	50	71	b	52	c	54	60	a	56	71	b	58	c	60	65	a	60	83.5	2.5				b	62	a	64	70	b	66					
呼び寸法	記号	d1	D	t	t	t	t																																																																																																																
10	a	8	14	1.6																																																																																																																			
	b	9																																																																																																																					
15	a	10	18																																																																																																																				
	b	11																																																																																																																					
	c	12																																																																																																																					
20	a	13	23																																																																																																																				
	b	15																																																																																																																					
	c	17																																																																																																																					
25	a	18	29	2																																																																																																																			
	b	20																																																																																																																					
	c	22																																																																																																																					
30	a	24	38																																																																																																																				
	b	26																																																																																																																					
	c	28																																																																																																																					
35	a	30	44																																																																																																																				
	b	32																																																																																																																					
40	a	34	44																																																																																																																				
	b	36																																																																																																																					
45	a	38	55																																																																																																																				
	b	40																																																																																																																					
	c	42																																																																																																																					
50	a	44	55																																																																																																																				
	b	46																																																																																																																					
	c	48																																																																																																																					
55	a	50	71																																																																																																																				
	b	52																																																																																																																					
	c	54																																																																																																																					
60	a	56	71																																																																																																																				
	b	58																																																																																																																					
	c	60																																																																																																																					
65	a	60	83.5	2.5																																																																																																																			
	b	62																																																																																																																					
	a	64																																																																																																																					
70	b	66																																																																																																																					
記録	制定日 2024/1	図番 ND-0040-3512	 船舶用電気機装品製造販売 株式会社ノムラ NOMURA, INC																																																																																																																				

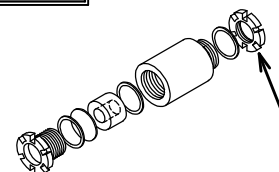
	品名 外ナット	区分 電線貫通金物部品
--	------------	----------------

適用	電線貫通金物全般に使用 本体の材質により選定
材質	真鍮 (ニッケルメッキ 又は クロムメッキ) AC7A-F (アルミ合金) / SUS304 (生地) / SUS316 (生地)
受注生産	AC7A-F (アルミ合金) もサイズにより受注生産 SUS304 (生地) SUS316 (生地)

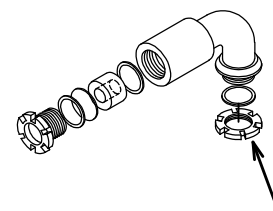
種別・寸法・付図



Aタイプ【締付】



Lタイプ【締付】



単位:mm


呼び寸法	管用平行ねじ	b	D2	B1	T
	呼び d				
10	(G) PF 3/8 16.662mm	4	28	22	5
15	(G) PF 1/2 20.955mm		31	26	
20	(G) PF 3/4 26.441mm	6	37	32	
25	(G) PF 1 33.249mm		45	39	
30	(G) PF 1 1/4 41.910mm	8	56	48	
35	(G) PF 1 1/2 47.803mm		63	55	
40			76	67	
45	(G) PF 2 59.614mm	10	95	85	
50	(G) PF 2 1/2 75.184mm		112	100	
55			12	112	100
60	(G) PF 3 87.884mm	12	112	100	
65					8
70					

G(PF) / JIS管用平行ネジ (JIS B0202)

記録	制定 年月日	図番
	2024/1	ND-0040-3513



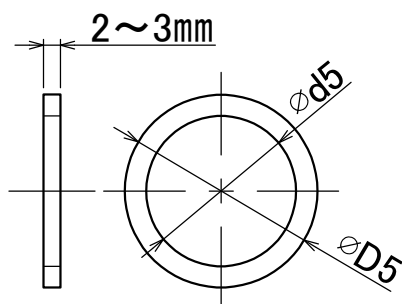
船舶用電気機装品製造販売
株式会社ノムラ
NOMULA, INC

	品名 外帆布(ハンプ)	区分 電線貫通金物部品
---	----------------	----------------

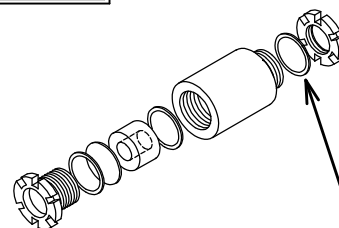
適用	箱用A型、L型の外ナットとして使用
----	-------------------

材質	黒帆布(合成ゴム) 又は 白帆布(張合せ帆布) 黒帆布(合成ゴム)はt2が標準品、t3が特注品
----	--

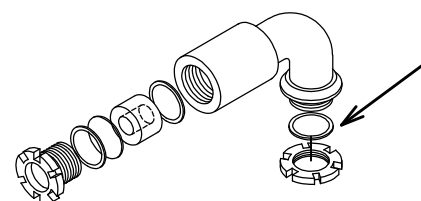
種別・寸法・付図



Aタイプ【締付】



Lタイプ【締付】



単位:mm

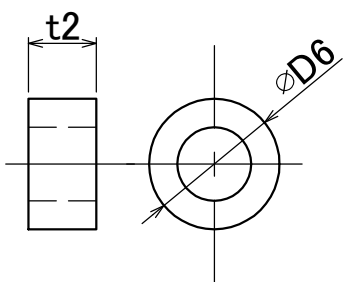
呼び寸法	d5	D5
10	17	22
15	21	28
20	26.5	34
25	33.5	42
30	42	50
35	48	56
40		
45	60	70
50		
55	75.5	86
60		
65	88	100
70		

記	制定 年月日	図番
録	2024/1	ND-0040-3513

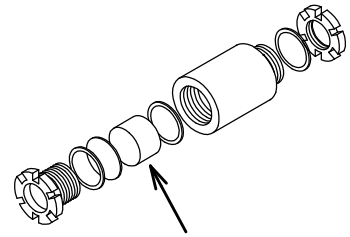
	品名 箱用パッキン	区分 電線貫通金物部品
---	---------------------	-----------------------

適用	箱用A型、C型、L型のパッキンとして使用 ----- S型溝深さA型のパッキンとして使用
材質	合成ゴム又は同等以上のもの 仕上げ無し

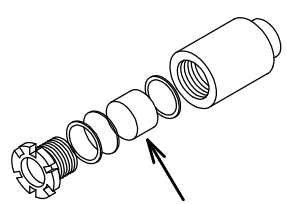
種別・寸法・付図



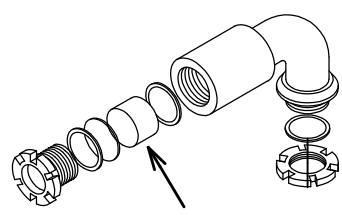
Aタイプ【締付】



Cタイプ【溶接】



Lタイプ【締付】



単位:mm

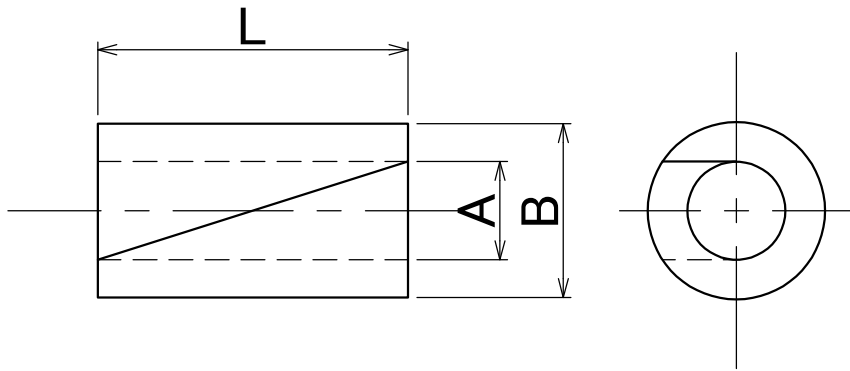
呼び寸法	記号	D	d6	t1
10	a	14	7	8
	b		8	
15	a	18	9	9
	b		10	
	c		11	
20	a	23	12	12
	b		13	
	c		15	
25	a	29	16	14
	b		18	
	c		20	
30	a	38	22	15
	b		24	
	c		26	
35	a	44	28	16
	b		30	
	c		30	
40	a	55	40	19
	b		42	
45	a	71	36	24
	b		38	
	c		40	
50	a	83.5	42	30
	b		44	
	a		46	
55	b	71	48	24
	c		50	
	a		52	
60	b	83.5	54	30
	c		56	
	a		58	
65	b	71	60	24
	a		62	
70	a	83.5	62	30
	b		64	

記録	制定日 年月日	図番
	2024/1	ND-0040-3518

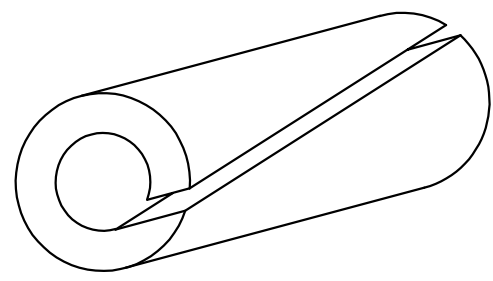
	品名	割れパッキン (S型、D型用)	区分	電線貫通金物部品
--	----	-----------------	----	----------

適用	JIS F8802 S型、D型の防水用パッキンとして使用 電線を通してからでも敷設が可能
材質	CR : クロロプレンゴム(生地)
受注生産	下記寸法以外の内径の特殊サイズも製作可能

種別・寸法・付図



型番	寸法(mm)			ワッシャー内径	
	A(内径)	B(外径)	L(長さ)		
10	a	7	14.5	33	8
	b	8			9
15	a	9	18.5	40	10
	b	10			11
	c	11			12
20	a	12	23.5	41	13
	b	13			15
	c	15			17
25	a	16	29.5	47	18
	b	18			20
	c	20			22
30	a	22	38.5	47	24
	b	24			26
	c	26			28
35	a	28	44.5	53	30
	b	30			32
40	a	40	44.5	53	34
	b	42			36
45	a	36	55.5	60	38
	b	38			40
	c	40			42
50	a	42	55.5	60	44
	b	44			46
55	a	46	71.5	70	48
	b	48			50
	c	50			52
60	a	52	71.5	70	54
	b	54			56
	c	56			58



記録	制定年月日	図番	船舶用電気機装品製造販売 株式会社ノムラ NOMULA, INC
	2024/1	ND-0040-3519	



品名

グラウンドシール

区分

電線貫通金物部品

適用

艦船用CGB型、CGD型に使用

S型、D型にも使用可能

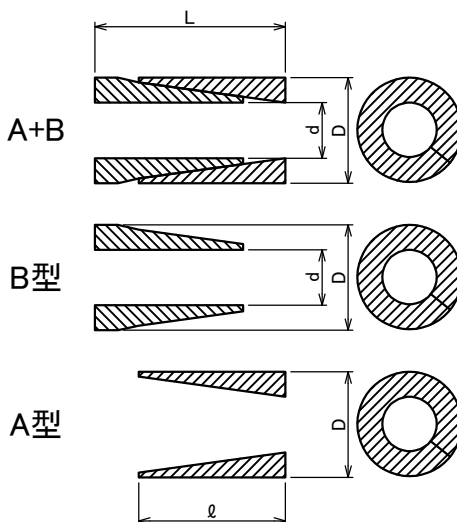
AとBの2つで1セット

材質

CR：クロロプレンゴム(生地)

種別・寸法・付図

名称		内径(a)	外径(D)	長さ(L)	重量(g)
G10	a	6.0	15.0	34.0	6.5
	b	7.0			6.2
	c	8.0			5.7
G15	a	8.5	18.1	40.0	12.7
	b	9.0			11.5
	c	9.5			11.2
	d	10.0			10.7
	e	11.0			10.2
G20	a	10.0	23.0	42.0	20
	ab	11.0			19
	b	12.0			18
	c	13.0			17
	d	14.0			16
	e	15.0			16
G25	a	15.0	31.2	47.0	34
	b	17.0			32
	c	19.0			29
	d	20.0			28
G30	a	20.5	39.0	49.0	54
	b	22.5			50
	c	25.0			47
	d	26.0			45
G35	a	25.0	44.0	55.0	70
	b	27.0			65
G40	a	29.0	44.0	55.0	60
	b	31.0			60
	c	33.0			57
G45	a	34.0	55.0	64.0	132
	b	36.0			122
	c	38.0			114
G50	a	40.0	71.5	71.0	106
	b	42.0			93
G55	a	44.0	71.5	71.0	226
	b	46.0			216
	c	48.0			206
G60	a	50.0	85.0	86.0	192
	b	52.0			182
	c	54.0			170
G65	a	55.0	85.0	86.0	297
	b	57.5			286
G70	a	60.0	85.0	86.0	270
	b	62.0			260
G75 - G80		63.0	98.5	77.0	356



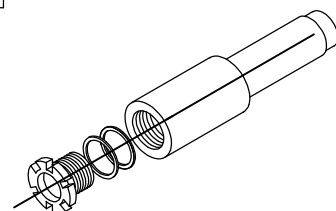
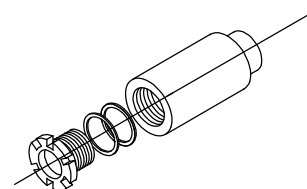
〔注〕A型、B型とも図の様に切断線を入れる

L-ℓは各規格により異なる

※改良のため予告なく変更することがあります

CGB 【隔壁】

CGD 【甲板】



記録

制定年月日

2024/1

図番


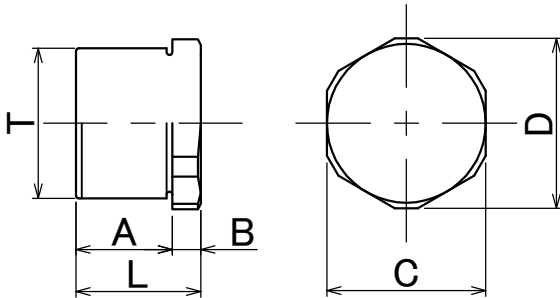

ND-0040-3521



船舶用電気機装品製造販売

株式会社ノムラ

NOMURA, INC

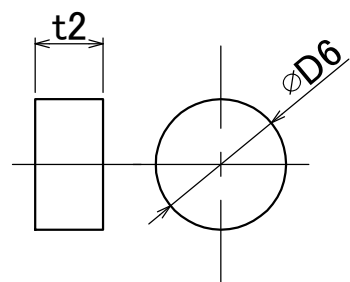
		品名	区分	電線貫通金物部品																																																																				
適用		電線貫通金物全般に使用																																																																						
材質		真鍮 (C3604)(ニッケルメッキ)																																																																						
受注生産		呼び40以上は受注生産 真鍮以外は受注生産 納期は受注後30~40日 ※数量により変動																																																																						
種別・寸法・付図																																																																								
	単位:mm <table border="1"> <thead> <tr> <th rowspan="2">呼び寸法</th> <th>管用平行ねじ</th> <th rowspan="2">A</th> <th rowspan="2">B</th> <th rowspan="2">C</th> <th rowspan="2">D</th> <th rowspan="2">L</th> </tr> <tr> <th>呼び T</th> </tr> </thead> <tbody> <tr> <td>15</td> <td>(G) PF 1/2 20.955mm</td> <td>16</td> <td>5</td> <td>22</td> <td>24</td> <td>21</td> </tr> <tr> <td>20</td> <td>(G) PF 3/4 26.441mm</td> <td>17</td> <td>5</td> <td>28</td> <td>30</td> <td>22</td> </tr> <tr> <td>25</td> <td>(G) PF 1 33.249mm</td> <td>20</td> <td>5</td> <td>35</td> <td>38</td> <td>25</td> </tr> <tr> <td>30</td> <td>(G) PF 1 1/4 41.910mm</td> <td>20</td> <td>6</td> <td>42</td> <td>45</td> <td>26</td> </tr> <tr> <td>35</td> <td rowspan="2">(G) PF 1 1/2 47.803mm</td> <td rowspan="2">23</td> <td rowspan="2">7</td> <td rowspan="2">50</td> <td rowspan="2">53</td> <td rowspan="2">30</td> </tr> <tr> <td>40</td> </tr> <tr> <td>45</td> <td rowspan="2">(G) PF 2 59.614mm</td> <td rowspan="2">25</td> <td rowspan="2">8</td> <td rowspan="2">60</td> <td rowspan="2">63</td> <td rowspan="2">33</td> </tr> <tr> <td>50</td> </tr> <tr> <td>55</td> <td rowspan="2">(G) PF 2 1/2 75.184mm</td> <td rowspan="2">28</td> <td rowspan="2">10</td> <td rowspan="2">75</td> <td rowspan="2">79</td> <td rowspan="2">38</td> </tr> <tr> <td>60</td> </tr> <tr> <td>65</td> <td rowspan="2">(G) PF 3 87.884mm</td> <td rowspan="2">30</td> <td rowspan="2">11</td> <td rowspan="2">90</td> <td rowspan="2">95</td> <td rowspan="2">41</td> </tr> <tr> <td>70</td> </tr> </tbody> </table>					呼び寸法	管用平行ねじ	A	B	C	D	L	呼び T	15	(G) PF 1/2 20.955mm	16	5	22	24	21	20	(G) PF 3/4 26.441mm	17	5	28	30	22	25	(G) PF 1 33.249mm	20	5	35	38	25	30	(G) PF 1 1/4 41.910mm	20	6	42	45	26	35	(G) PF 1 1/2 47.803mm	23	7	50	53	30	40	45	(G) PF 2 59.614mm	25	8	60	63	33	50	55	(G) PF 2 1/2 75.184mm	28	10	75	79	38	60	65	(G) PF 3 87.884mm	30	11	90	95	41
呼び寸法	管用平行ねじ	A	B	C	D		L																																																																	
	呼び T																																																																							
15	(G) PF 1/2 20.955mm	16	5	22	24	21																																																																		
20	(G) PF 3/4 26.441mm	17	5	28	30	22																																																																		
25	(G) PF 1 33.249mm	20	5	35	38	25																																																																		
30	(G) PF 1 1/4 41.910mm	20	6	42	45	26																																																																		
35	(G) PF 1 1/2 47.803mm	23	7	50	53	30																																																																		
40																																																																								
45	(G) PF 2 59.614mm	25	8	60	63	33																																																																		
50																																																																								
55	(G) PF 2 1/2 75.184mm	28	10	75	79	38																																																																		
60																																																																								
65	(G) PF 3 87.884mm	30	11	90	95	41																																																																		
70																																																																								
記録	制 定 年 月 日	図番		 船舶用電気機装品製造販売 株式会社ノムラ NOMULA,INC																																																																				
	2024/1	ND-0040-3511																																																																						

G(PF) / JIS管用平行ネジ (JIS B0202)

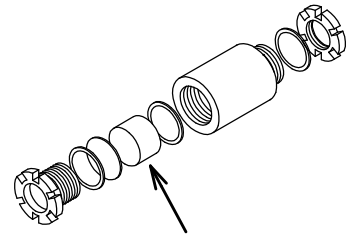
	品名 塞ぎ箱用パッキン	区分 電線貫通金物部品
---	-----------------------	-----------------------

適用	箱用A型、C型、L型の塞ぎパッキンとして使用
	S型溝深さA型の塞ぎパッキンとして使用
材質	合成ゴム又は同等以上のもの 仕上げ無し

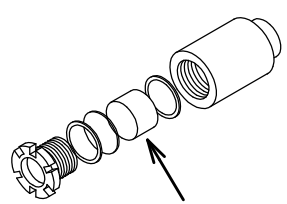
種別・寸法・付図



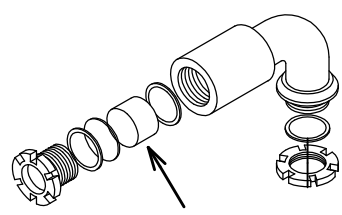
Aタイプ【締付】



Cタイプ【溶接】

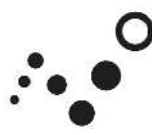



Lタイプ【締付】



単位:mm

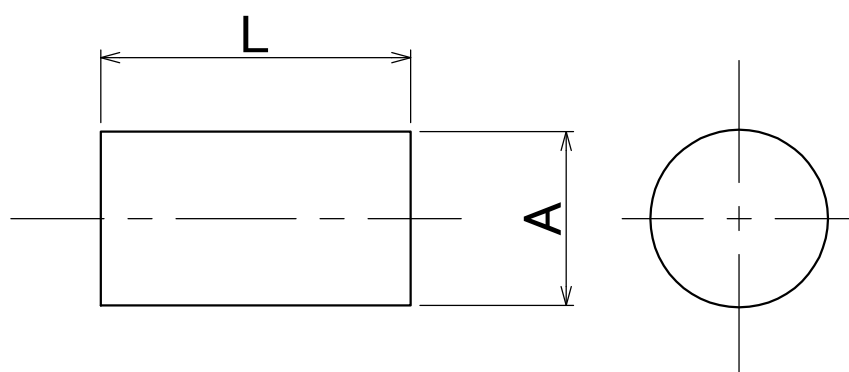
呼び寸法	t2	D6
10	8	15
15	9	18.5
20	12	24
25	14	30
30	15	39
35	16	44.5
40		
45	19	56.5
50		
55	24	72
60		
65	30	84.5
70		

記録	制定 年月日	図番	 船舶用電気機装品製造販売 株式会社ノムラ NOMURA, INC
	2024/1	ND-0040-3516	

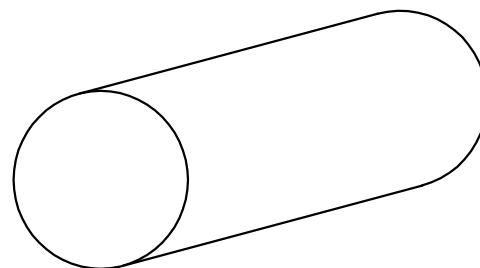
	品名	塞ぎパッキン (S型、D型用)	区分	電線貫通金物部品
---	----	-----------------	----	----------

適用	JIS F8802 S型、D型の塞ぎパッキンとして使用
	電線を通さない場合に使用
材質	CR : クロロプレンゴム(生地)
受注生産	全サイズ受注生産 納期20~40日 下記寸法以外の内径の特殊サイズも製作可能

種別・寸法・付図




型番	寸法(mm)	
	A(外径)	L(長さ)
10	14.5	33
15	18.5	40
20	23.5	41
25	29.5	47
30	38.5	
35	44.5	53
40		
45	55.5	60
50		
55	71.5	70
60		



記	制 定 年 月 日	図番
録	2024/1	ND-0040-3520



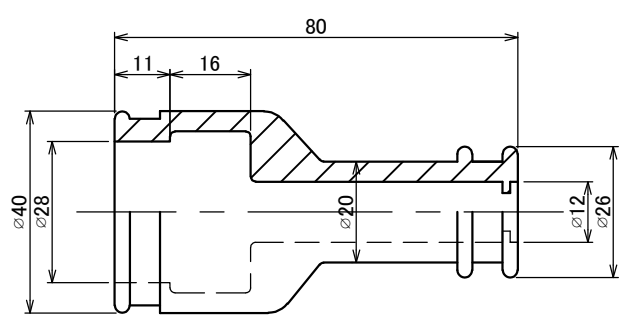
7. 電材品

	品名 キャブタイヤケーブル保護用 ゴムさや	区分 電線貫通金物(部品)
---	-----------------------------	------------------

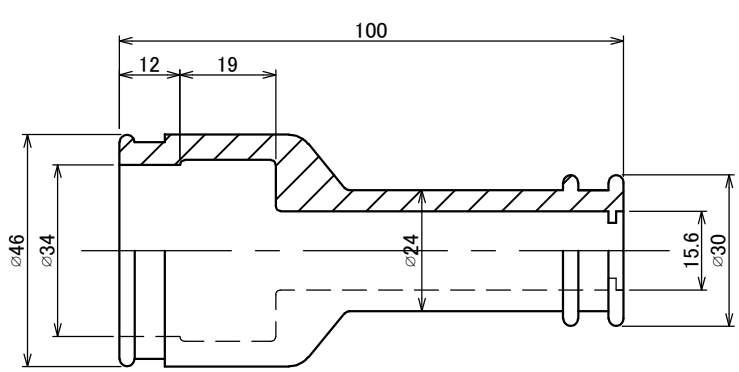
適用 箱用A型(締付)電線貫通金物の防水のために使用する。

材質・仕上げ
・クロロプレングム 生地

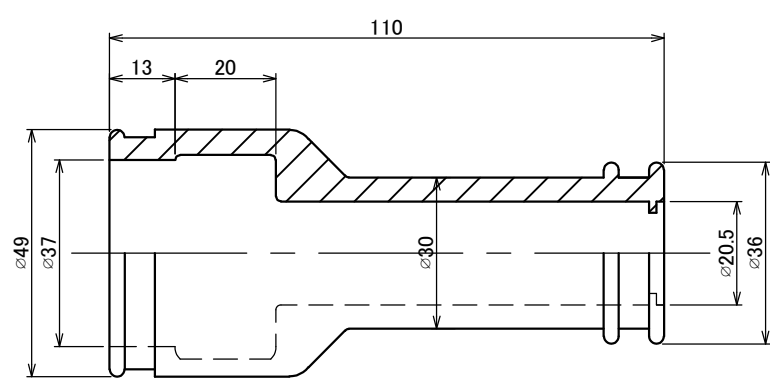
種別・寸法・付図




TYPE1(15用)



TYPE2(20用)



TYPE3(25用)

記録	制定 年月日	改定1	改定2	 船舶用電気機装品製造販売 株式会社ノムラ NOMULA, INC
	2024/1			



品名

ケーブルブッシング(ナット付)

区分

その他取扱商品

適用

内壁などに電線を通す際に締付て取付、電線を保護。

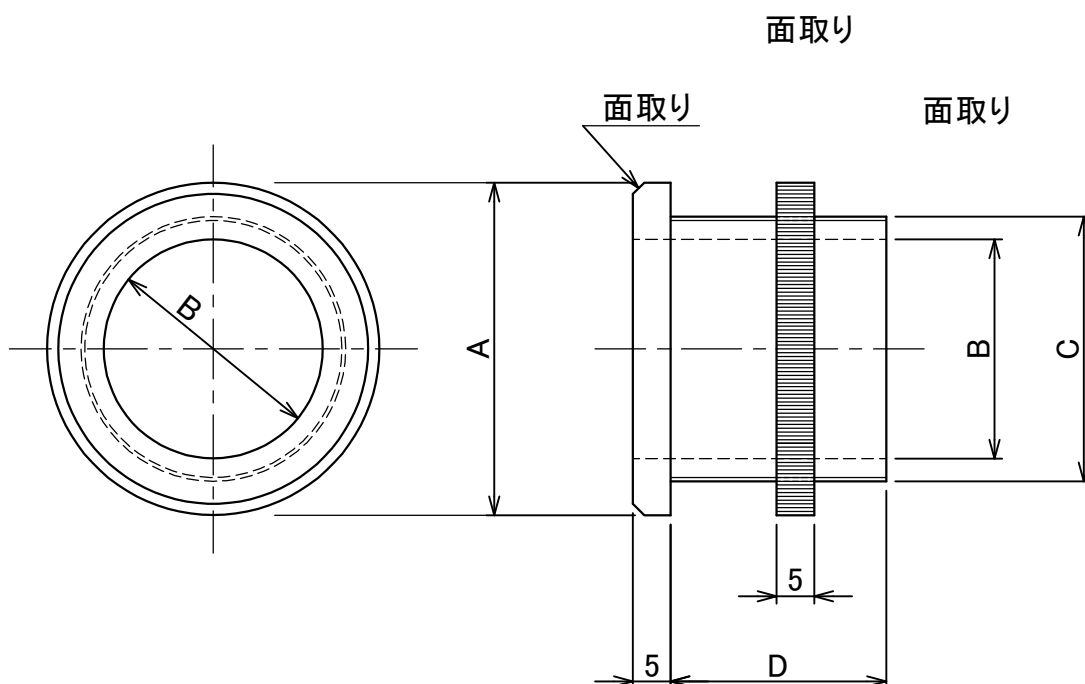
材質・仕上げ

・呼び径 15~35:()

・受注生産で 呼び径 40~80:ポリプロピレン

上記以外の寸法も製作可能(例:D寸法を50mmなど)

種別・寸法・付図



単位:mm						
呼び	A	B	C	D	色	ロット
15	26	16	20	30	白	100
20	36	22	26			
25	40	27	32			
30	46	32	37			
35	50	37	42	32	乳白	10~
40	55	40	48			
50	65	50	58			
80	95	88	88			

記録

制年 月 定日

改定1

改定2

2002.8

2024/1



船舶用電気機装品製造販売

株式会社ノムラ

NOMULA.INC

その他取扱品

その他

電線保護材 タイプ150

○ 主電路から分岐する電線を保護！

★必要な長さにカット出来ます！

★カエリが2つなので、しっかりフィット！

RoHS適合品

● 製品特長 ●

材質 : 本体:PVC(塩化ビニール)

芯金:アルミ(A3004)

仕上げ(表面):レザー(革目模様)

長さ : 15m巻又は75m巻

用途 : 主電路から枝電路へ電線を分岐する際に電線を保護

色:白・黒



対応板厚:1.6~6.4mm

バリエーション豊富につき、ご相談ください。

(0.3~22mmまで)

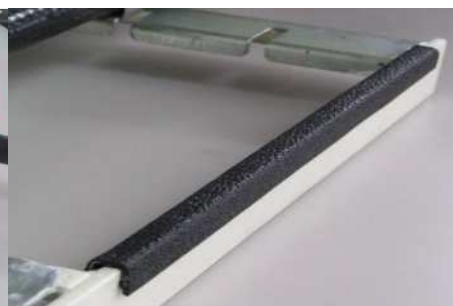
専用切断工具もございます。(右記写真)

サイズ⇒全長195mm・重量140g

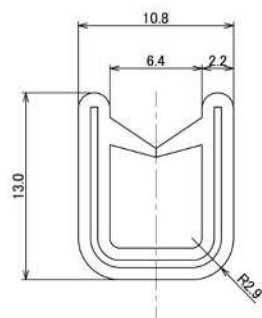
刃開き24mm・刃長53mm



使用手順・使用状態



仕様



本社 TEL 06-6971-2511
長崎営業所 TEL 095-841-8075

その他取扱商品

電線保護・防振溝ゴム

○電線の保護・防振対策などに！

★傷付きやすい電線、その他を巻きバンドで固縛する時に！

★防振を目的とし、巻きバンドで固縛する時に！

* 受注生産となりますので、数量・用途・寸法・硬度、材料特性はご相談下さい。

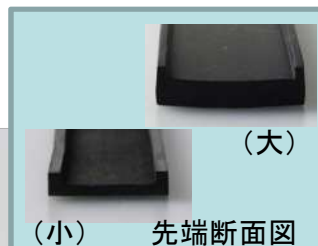
●製品特長●

材質 : ネオプレンゴム (CRゴム)

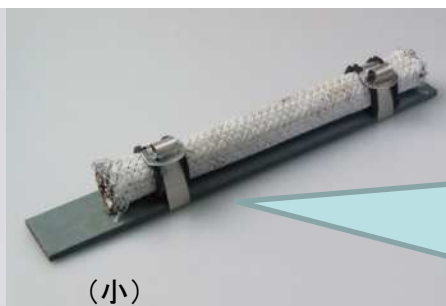
用途 : 電線、その他の保護・防振対策

(小) 最低ロット : 1巻 (100m)

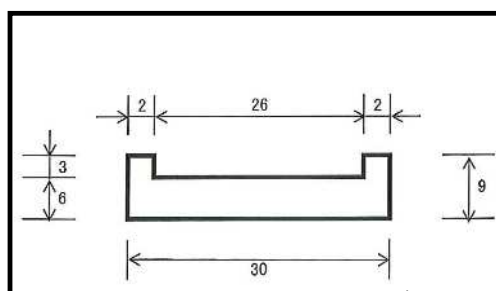
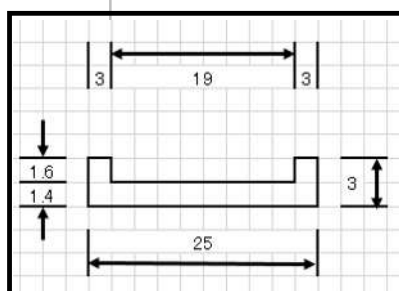
(大) 最低ロット : 35本 (3m/本)



使用手順・使用状態



断面図



本 社 TEL 06-6971-2511
長崎営業所 TEL 095-841-8075

→ A型ハンガーでの使用が最適



NOMULA.INC

株式会社ノムラ

8. 工具



M-Knife

マリン ナイフ

あじろがい装対応
折りたたみ式ナイフ

絶賛
販売中！

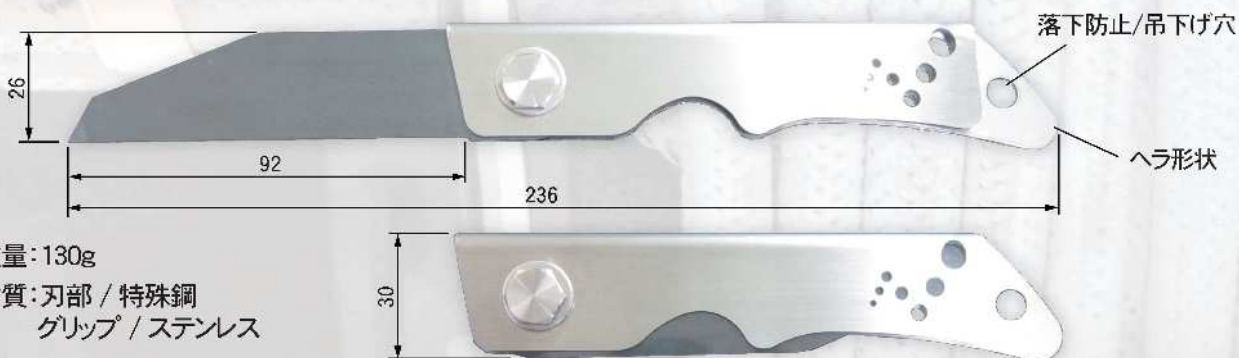
アジロを
斬る！

製品特長

- ・刃付け加工なし。使用目的に合わせて刃を加工してください。
- ・刃は高耐久、硬いアジロガイ装に負けない特殊鋼！
- ・折りたたんでコンパクト、安全に持ち運び。
- ・グリップはサビないステンレス製。便利なヘラ付き形状！

オプションで刃付けも可

製品仕様



※製品仕様は予告なく変更する場合があります。



株式会社ノムラ

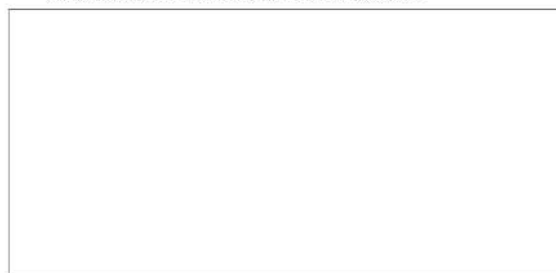
NOMULA INC

本社 / 〒537-0014 大阪府大阪市東成区大今里西2-3-3
TEL 06-6971-2511 FAX 06-6971-2512

長崎営業所 / 〒850-0033 長崎県長崎市万才町3-1 MYビル2階
TEL 095-829-7341 FAX 095-829-7342

湘南営業所 / 神奈川県鎌倉市七里が浜東2-11-12 七里が浜テラスハウスB

九十九里営業所 / 千葉県山武郡九十九里町西野1914-34 九十九里 Beach Garage House C号室



株式会社ノムラ
NOMULA, INC

フープハング バンドフープ TM 吊下げホルダー

軽
量
コンパクト

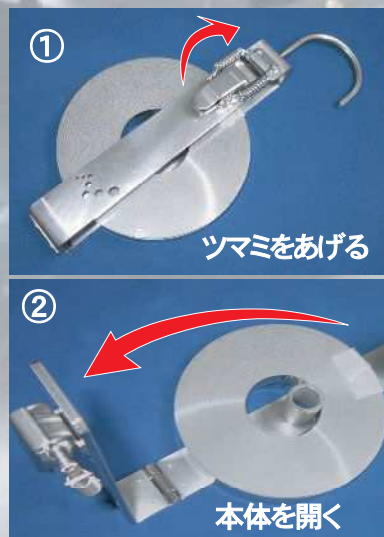
固縛作業の
効率アップ!



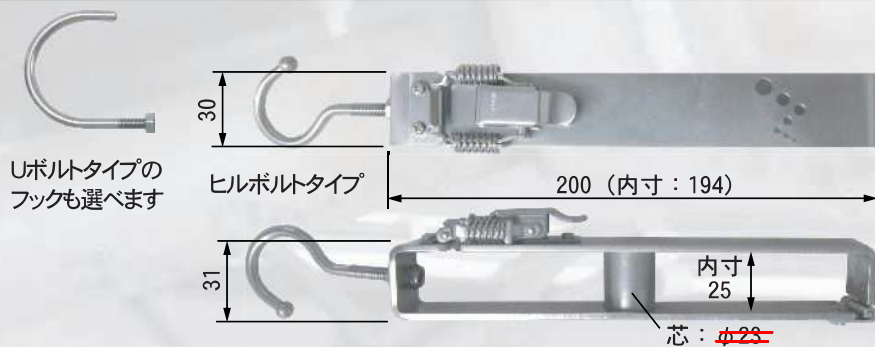
製品特長

- ・バンドフープをどこでも吊下げて作業効率アップ!
- ・軽量コンパクトで持ち運びラクラク。狭い場所でも邪魔にならない!
- ・ステンレス製で錆び・汚れに強く、丈夫で長持ち!
- ・バンドフープの交換は簡単ワンタッチでOK!

● バンド交換方法



製品仕様



重量: 約420g
 材質: ステンレス(SUS304)
 対応バンドフープサイズ:
 弊社バンドフープ 最大サイズ
 (厚さ0.6mm x 幅16mm x 長さ30m
 巻き外径 約φ165mm)まで対応
 ※社外のフープバンド使用の際はバンド幅・巻き
 外径をご確認ください

※製品仕様は予告なく変更する場合があります。

株式会社ノムラ
NOMULA, INC

本社 / 〒537-0014 大阪府大阪市東成区大今里西2-3-3
TEL 06-6971-2511 FAX 06-6971-2512

長崎営業所 / 〒850-0033 長崎県長崎市万才町3-1 MYビル2階
TEL 095-829-7341 FAX 095-829-7342

湘南営業所 / 神奈川県鎌倉市七里が浜東2-11-12 七里が浜テラスハウスB

九十九里営業所 / 千葉県山武郡九十九里町西野1914-34 九十九里 Beach Garage House C号室

25A(外径φ34)に
使用変更になりました。



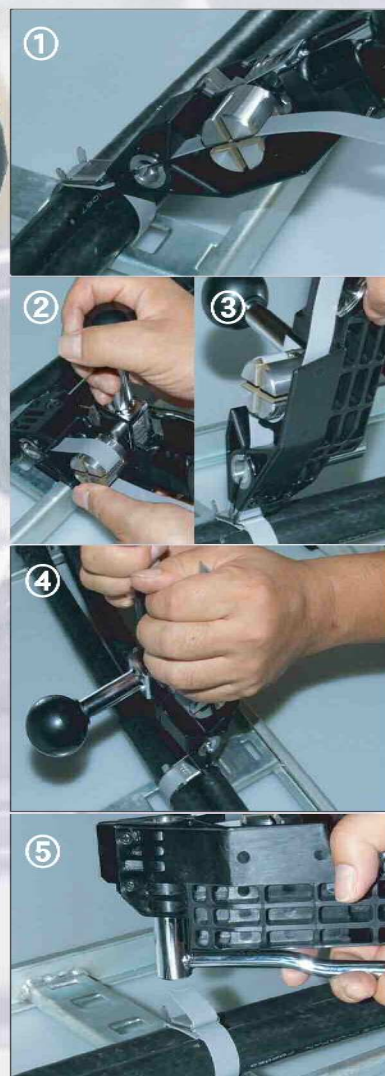
K-FIC®

巻きバンド用
(金属製結束バンド)
結束工具

超 軽 量

上向き作業が 断然ラクに!

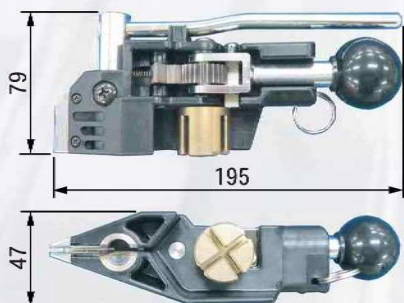
● 使い方



製品特長

- ・バンド巻取り方式でせまい場所でも作業性アップ!
- ・グリス部に触れにくく、手が汚れにくい構造設計!
- ・フックなどが取付けられるリング付き!

製品仕様



重量: 740g
 材質: 本体 / 軽くて丈夫なガラス繊維入り
 ナイロン樹脂(難燃性UL94H-B)
 口金・レバー・ギヤ / スチール
 用途: ・大量の結束時に軽量で使いやすい結束機。
 ・競合他社品(K社)より約50% 軽量!
 ・船舶など、大量の電線結束が必要な作業
 の必需品!
 <部品交換によるメンテナンスが可能です。>

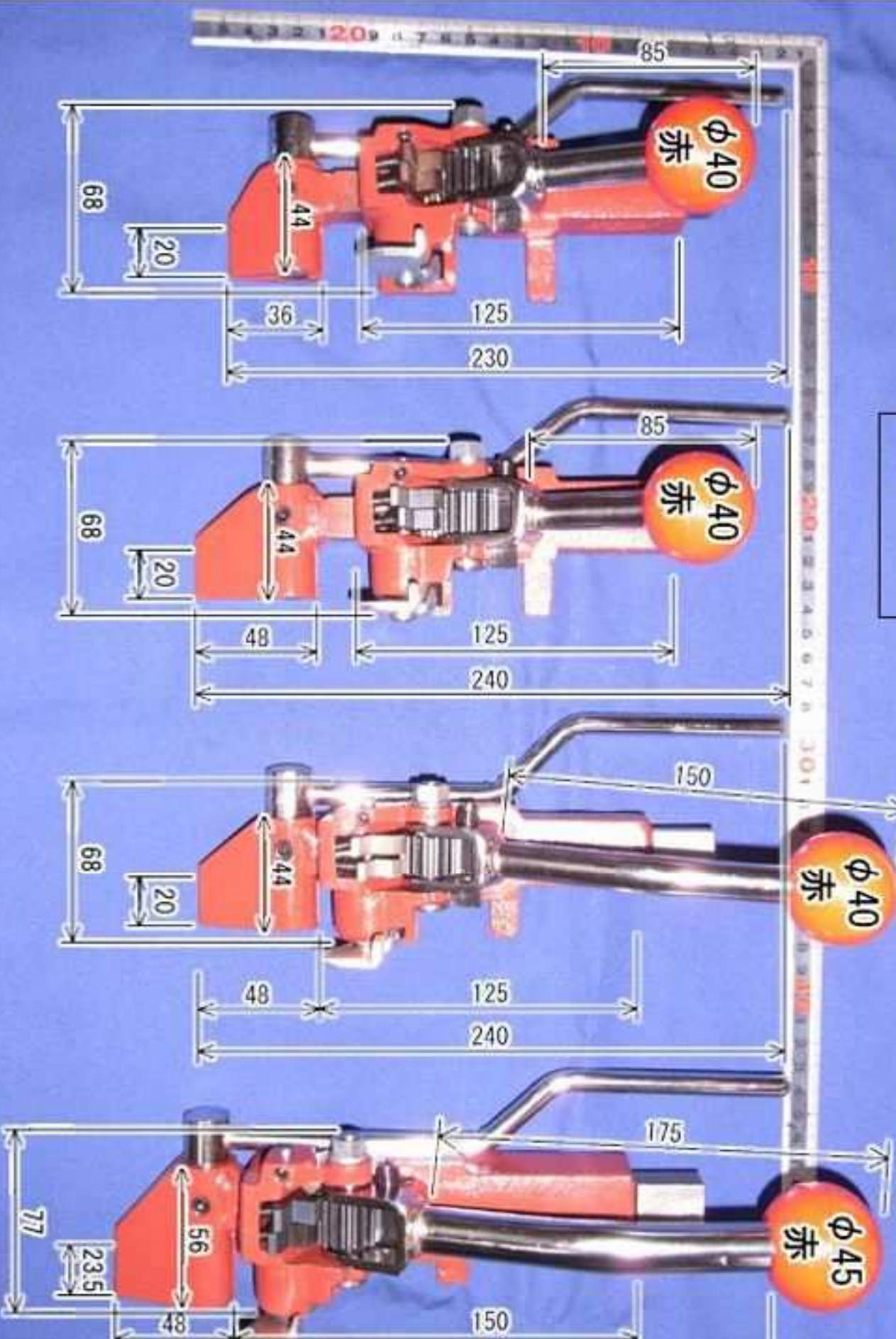
※製品仕様は予告なく変更する場合があります。


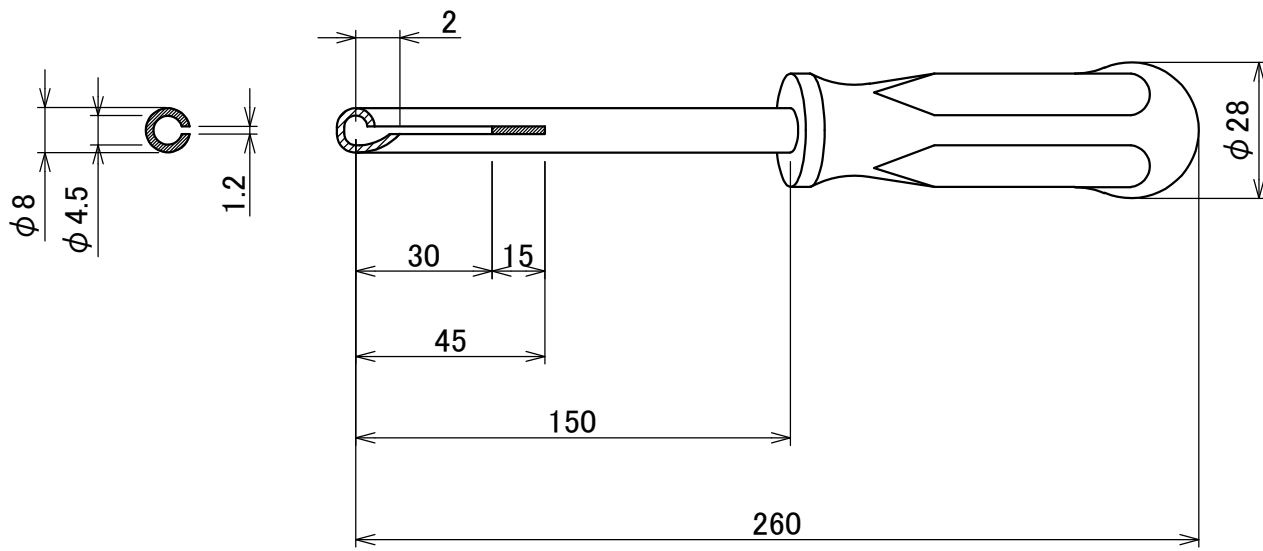

2号専用結束機
(3・4号対応不可)
単重：1.375kg
口先 20m/m

結束機 (小)
ハツドル半分
単重：1.420kg
2号)ハツクル兼用
3号)

結束機 (小)
ハツドル長
単重：1.465kg
2号)ハツクル兼用
3号)

結束機 (大)
ハツドル長
単重：1.965kg
3号)ハツクル兼用
4号)



	品名 新NSドライバー	区分 フープ締付工具	
適用	バンドバックル付フープを、固縛する時に使用する。 対応バックルサイズは01号、02号、RB(D型)用。		
材料・工作 ・柄 - プラスチック成型 ・ドライバー部 - SS400相当品・ニッケルメッキ仕上げ			
種別・寸法・付図			
記録	制年 月 日	図番 NDA0060-2321	 船舶用電気機装品製造販売 株式会社ノムラ NOMURA, INC

結束用バンド及び
バックル

工具

にぎっとくドライバー

○先端がつぶれにくい！長持ち！（当社比）

★取っ手が太く、握りやすい！

★締め上げやすい(当社比)！

* 受注生産でドライバー部の長いものも用意できます。
* 従来品：NSドライバーもご用意しております。

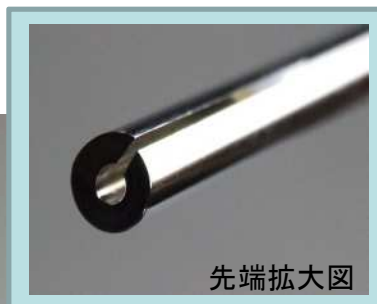
● 製品特長 ●

材質：本体－ポリプロピレン(黒)

ラバー部－塩ビ(緑)

仕上げ：クロームメッキ

用途：バンドバックル付フープを
固縛する時に使用



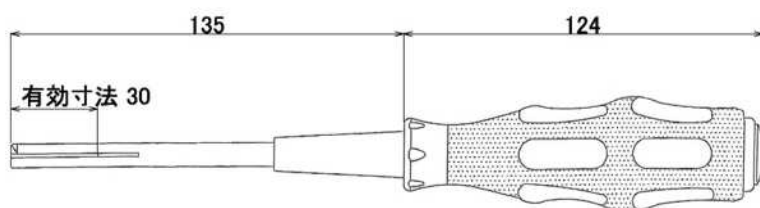
先端拡大図



使用手順・使用状態



仕様



 株式会社ノムラ
NOMULA, INC

本社 TEL 06-6971-2511
長崎営業所 TEL 095-841-8075

結束用バンド及び
バックル

工具

THドライバー<にぎっとくタイプ>

◎ 好評なにぎっとくドライバーのTH型が新登場！

- ★取っ手が太く、握りやすい！（最大径38φ）
- ★巻バンドの最後の締付けに効果バツゲン！
- ★先端に角度がついても締付け作業可能
- ★ジョイント部にバネが付いているので使用后、自然とまっすぐに戻ります

* 従来品：THドライバーもご用意しております。

● 製品特長 ●

材 質：柄芯材－ポリプロピレン(クロ)
 ラバー部－塩ビ(緑)
 ドライバー部－SWRH62A
 ジョイント部品－SCM415
 バネ－1.5φ線材

仕上げ：ドライバー部－メッキ処理
 バネ－メッキ処理

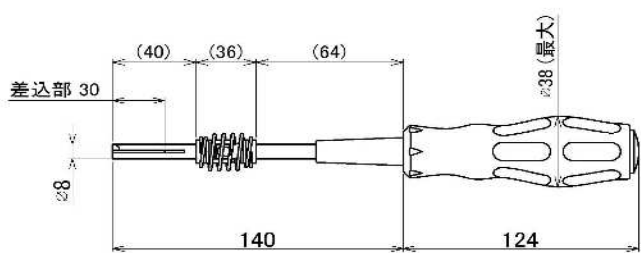
ねじれ強度：ジョイント部 11.6N.m(許容トルク)
 出荷単位：1本
 重 量：210g



使用手順・使用状態



仕様



()は参考寸法



本 社 TEL 06-6971-2511
 長崎営業所 TEL 095-841-8075

結束用バンド及び
バックル

工具

ビット(巻バンド用)

○ 巻きドライバーよりも早く！

★バックルタイプRB(D型)・O2タイプのバンド固縛に！

★作業時間・工程数の大幅短縮！

*お使いの工具に使用可能かお確かめください。
(ビット差し込み部)

● 製品特長 ●

材質 : 45C(カーボン鋼)

仕上げ: ニッケルメッキ仕上げ

用途 : 従来の巻きドライバーに比べ、
作業時間が短く、固縛することが可能

《参考》

◆パナソニック社製充電式ドライバー

EZ7410LAIS-Bを使用(写真掲載品)して固縛実験

▼購入後、一回目の充電

▼回転速度: 低速約200回転/分

▼トルク: 21(30kgt-cm)

結果(SUS)RB-150を415本を締めることが出来た

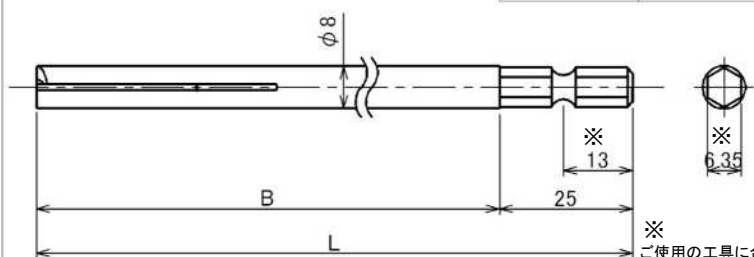


使用手順・使用状態



仕様

B	L
75	100



※
ご使用の工具に合うか
お確かめ下さい。



本 社
長崎営業所


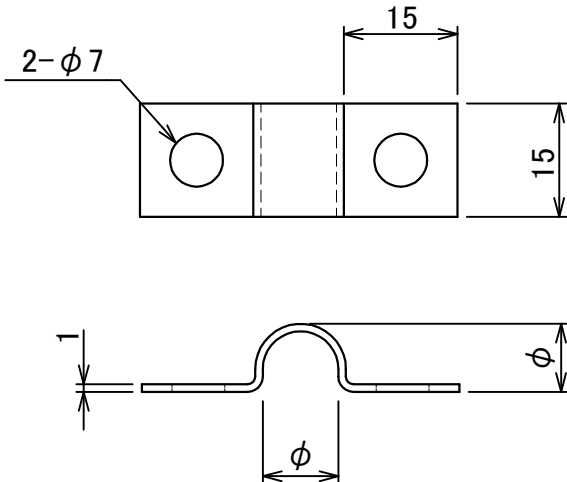
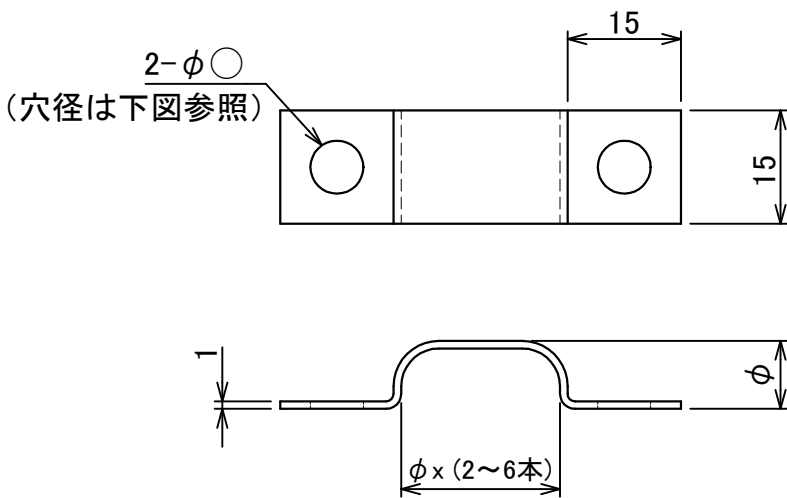

TEL 06-6971-2511
TEL 095-841-8075




NOMULA.INC

株式会社ノムラ

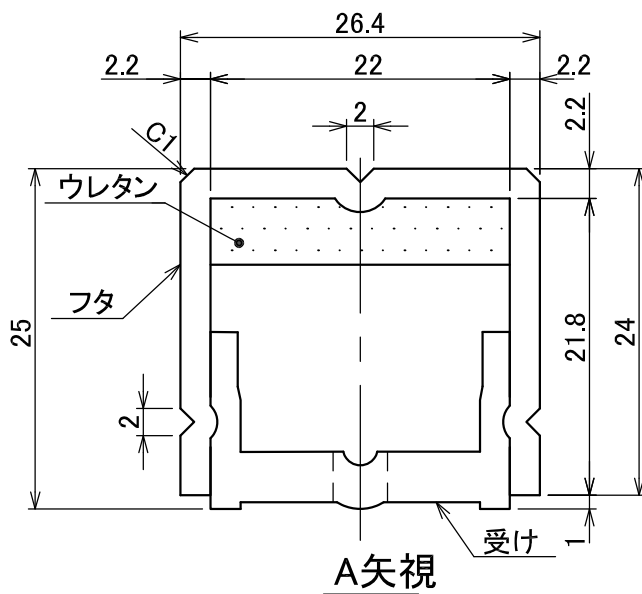
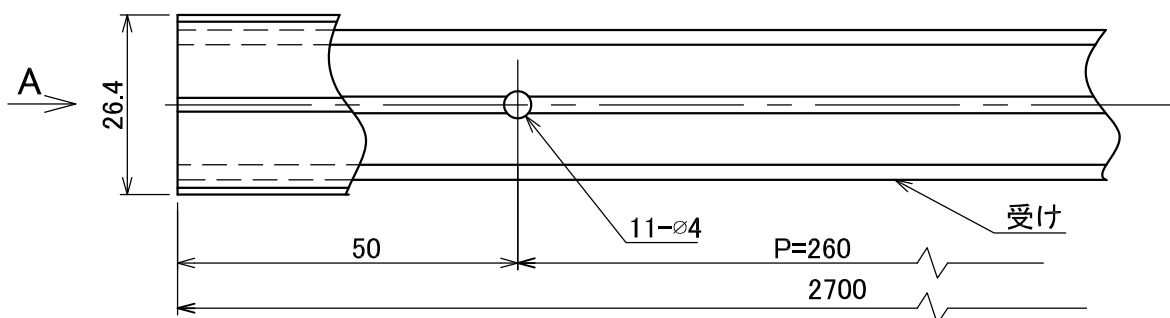
9. その他

		品名	銅管押えバンド			区分	枝回路用ハンガー(その他)																																									
		適用						計装管を固定する為に使用する。 計装管1~6本まで固定可能(下記参照)。																																								
生産	在庫品	受注生産品	その他 ・在庫品の最低出荷単位は1種類10個 ・受注生産品の最低ロット数は、要問合せ。																																													
材質	真鍮	A5052相当																																														
仕上げ	生地	生地																																														
板厚	1.0t	1.0t																																														
種別 ・ 寸法 ・ 付図	1本用						単位:mm																																									
	2~6本用						単位:mm																																									
			<table border="1"> <thead> <tr> <th rowspan="2">φ:管直径</th> <th colspan="6">製品名称</th> </tr> <tr> <th>1本用</th> <th>2本用</th> <th>3本用</th> <th>4本用</th> <th>5本用</th> <th>6本用</th> </tr> </thead> <tbody> <tr> <td>φ6</td> <td>φ6-1</td> <td>φ6-2</td> <td>φ6-3</td> <td>φ6-4</td> <td>-</td> <td>-</td> </tr> <tr> <td>φ8</td> <td>φ8-1</td> <td>φ8-2</td> <td>φ8-3</td> <td>φ8-4</td> <td>φ8-5</td> <td>φ8-6</td> </tr> <tr> <td>φ10</td> <td>φ10-1</td> <td>φ10-2</td> <td>φ10-3</td> <td>φ10-4</td> <td>φ10-5</td> <td>-</td> </tr> <tr> <td>φ12</td> <td>φ12-1</td> <td>φ12-2</td> <td>φ12-3</td> <td>φ12-4</td> <td>-</td> <td>-</td> </tr> </tbody> </table>					φ:管直径	製品名称						1本用	2本用	3本用	4本用	5本用	6本用	φ6	φ6-1	φ6-2	φ6-3	φ6-4	-	-	φ8	φ8-1	φ8-2	φ8-3	φ8-4	φ8-5	φ8-6	φ10	φ10-1	φ10-2	φ10-3	φ10-4	φ10-5	-	φ12	φ12-1	φ12-2	φ12-3	φ12-4	-	-
	φ:管直径	製品名称																																														
		1本用	2本用	3本用	4本用	5本用	6本用																																									
	φ6	φ6-1	φ6-2	φ6-3	φ6-4	-	-																																									
φ8	φ8-1	φ8-2	φ8-3	φ8-4	φ8-5	φ8-6																																										
φ10	φ10-1	φ10-2	φ10-3	φ10-4	φ10-5	-																																										
φ12	φ12-1	φ12-2	φ12-3	φ12-4	-	-																																										
記	制年 月 定日	改定1	改定2	 船舶用電気機装品製造販売 株式会社ノムラ NOMULA.INC																																												
録		2002/8	2024/1																																													

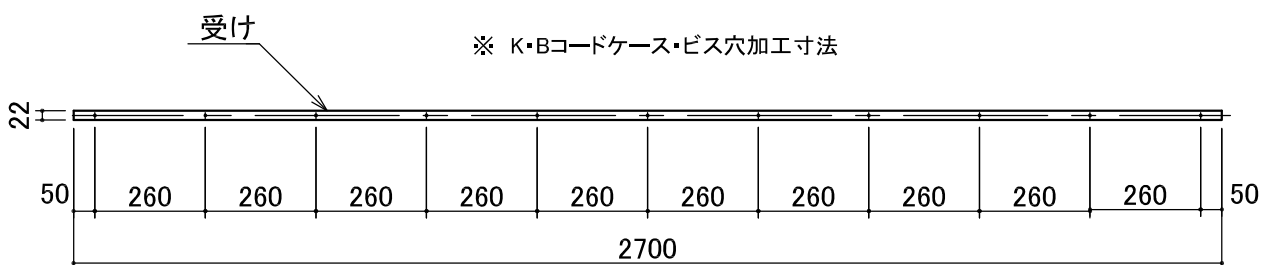
	品名	コードケース(1線用) SINGLE TYPE	区分	その他取扱商品
---	----	----------------------------	----	---------

用途・特徴	・ 室内の内壁の電線貫通金物として使用 ・ 電線を保護
材質	・ ポリプロピレン
仕上げ	・ なし

種別・寸法・付図




※ K・Bコードケース・ビス穴加工寸法



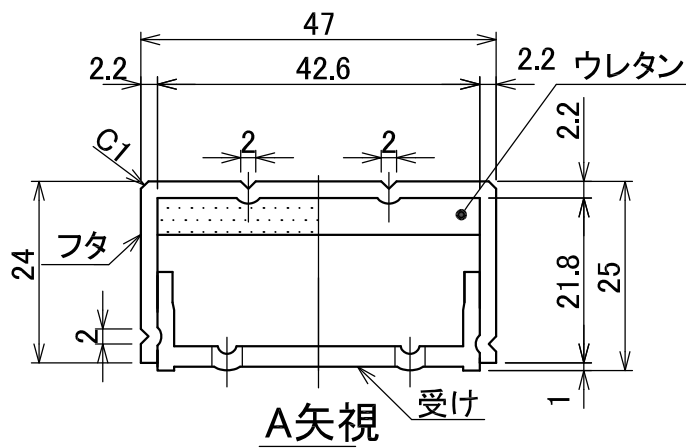
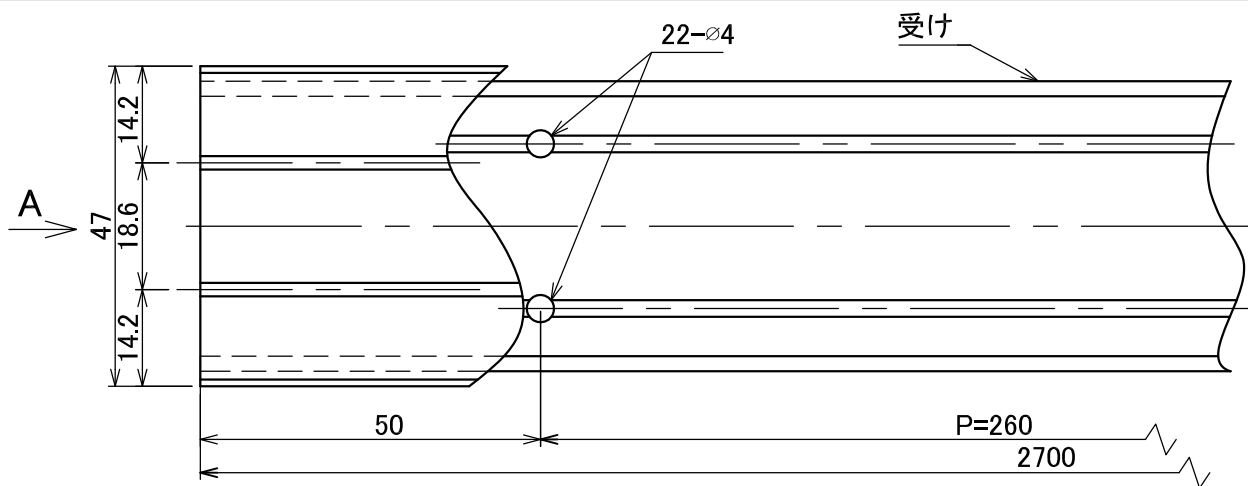
受け

記録	改定年月日	改定1	改定2
	2024/1		

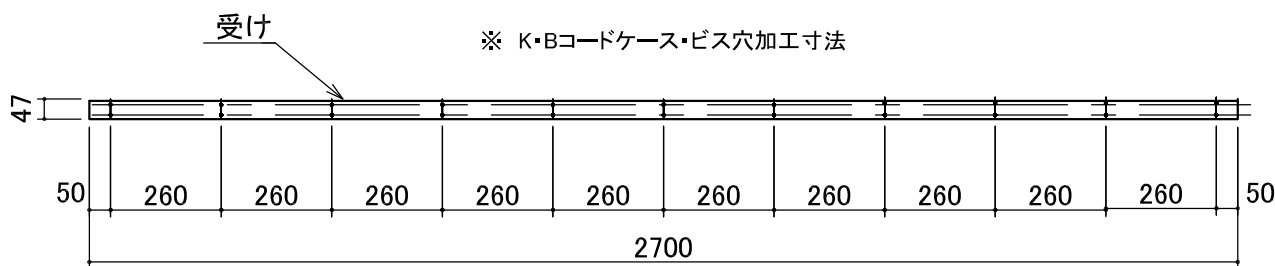
	品名 コードケース(2線用) DOUBLE TYPE	区分 その他取扱商品
---	----------------------------------	---------------

用途・特徴	<ul style="list-style-type: none"> ・室内の内壁の電線貫通金物として使用 ・電線を保護
材質	<ul style="list-style-type: none"> ・ポリプロピレン
仕上げ	<ul style="list-style-type: none"> ・なし


種別・寸法・付図




※ K・Bコードケース・ビス穴加工寸法



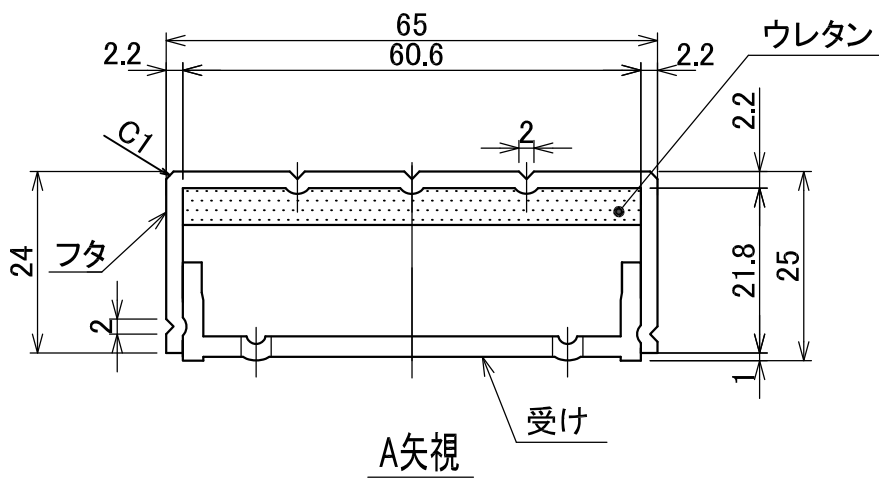
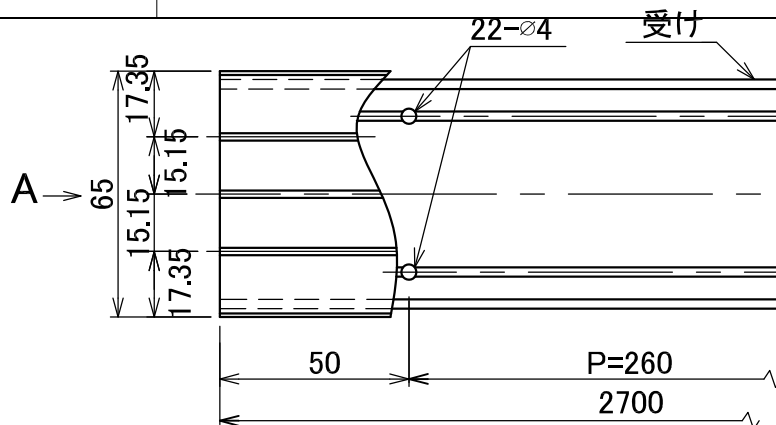
受け

記録	改定年月日 2024/1	改定1	改定2	 船舶用電気艦装品製造販売 株式会社ノムラ NOMULA, INC
----	-----------------	-----	-----	--

	品名	コードケース(4線用) DOUBLE TYPE	区分	その他取扱商品
---	----	----------------------------	----	---------

用途・特徴	・ 室内の内壁の電線貫通金物として使用 ・ 電線を保護
材質	・ ポリプロピレン
仕上げ	・ なし

種別・寸法・付図



※ K・Bコードケース・ビス穴加工寸法



記録	改定年月日	改定1	改定2
	2024/1		